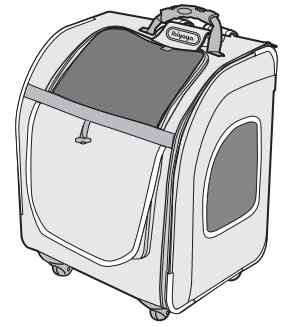


このたびは、リッチェル製品をお買い上げいただきありがとうございます。ご使用前に、必ずこの取扱説明書をよくお読みのうえ正しくお使いください。また、本書はいつでも見られる場所に大切に保管してください。本書に使用しているイラストは、操作方法や仕組みなどをわかりやすくするため、現物とは多少異なることがあります。本品を他のお客様にお譲りになるときは、必ず本書も併せてお渡しください。



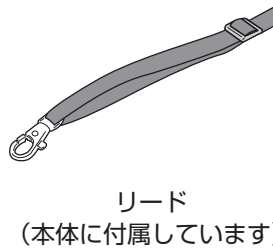
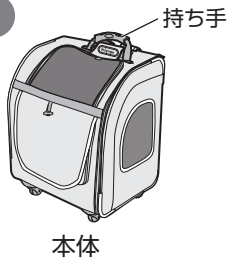
**用途**

- 本品は体重10kg以下の超小型犬・小型犬・猫用キャリーです。

**特長**

- ショルダーベルト付きなのでリュックのようにかつげます。
- 4輪キャスターが付いているので楽に移動できます。
- クッション付きです。
- 車の2点式シートベルトに固定できます。3点式シートベルトには固定できません。

**部品名**



○記号の説明

この取扱説明書は、製品を安全に使用していただくために特に守っていただきたいことについて次のマークで表示しています。各マークの意味を十分理解されたうえで使用していただきますようお願いいたします。

**▲注意** … 取扱いを誤った場合、軽度の傷害を負ったり、物的損害につながるおそれのあるもの。

**使用上の注意**

**▲注意**

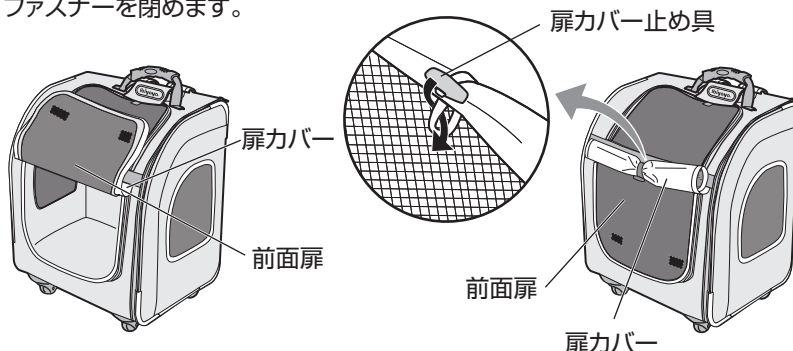
- 本品は犬、猫専用です。その他の目的で使用しないでください。
- ご使用中は本体付属のリードを首輪に装着し、すべての開口部を閉じてください。
- 火気や熱源の近くに放置したり、炎天下の車内やトランクに放置しないでください。キャリーが高温となり、ヤケドしたり、変形・変質してケガをするおそれがあります。
- 直射日光により変色のおそれがあります。
- むかるみや砂地などの悪路では使用しないでください。転倒や車輪が異常音を発したり、動きが悪くなったりするおそれがあります。
- 階段・エスカレーターや段差のあるところでは使用しないでください。転倒や破損によりケガをするおそれがあります。
- 前面内側の芯材は取り出さないでください。
- 本品を持ち上げる際は、持ち手を使ってください。
- 本品に破損などがないか定期的に確認してください。

**使用方法**

**1. 前面扉**

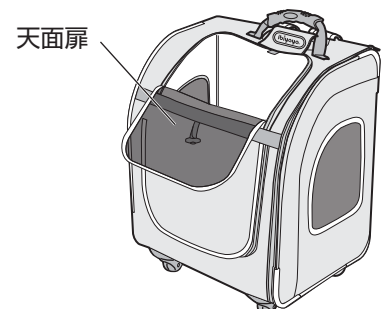
前面扉のファスナーを開け、扉カバーと前面扉を引き上げ開きます。閉じる際は、ファスナーを閉めます。

前面扉を閉じて、扉カバーを巻き上げたままにすると窓として使えます。



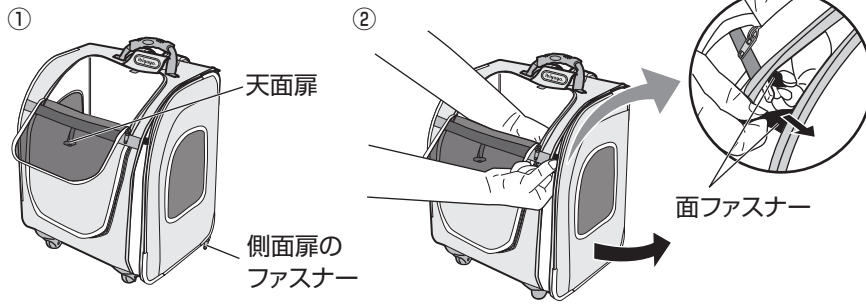
**2. 天面扉**

天面扉のファスナーを開け、開きます。閉じる際は、ファスナーを閉めます。

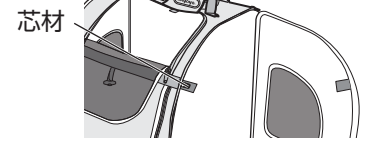


### 3.側面扉(側面扉は片側のみ開閉できます。)

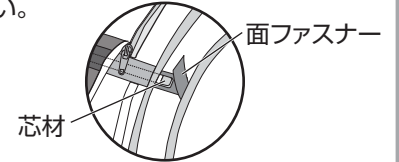
- ①側面扉のファスナーを開かなくなるまで開き、天面扉のファスナーも開きます。
- ②側面扉と前面を止めている面ファスナーを外すと側面扉が開きます。



※前面内側の芯材は取り外さないでください。



※閉じる際は前面内側の芯材を面ファスナーではさみ込むようにして止めてください。

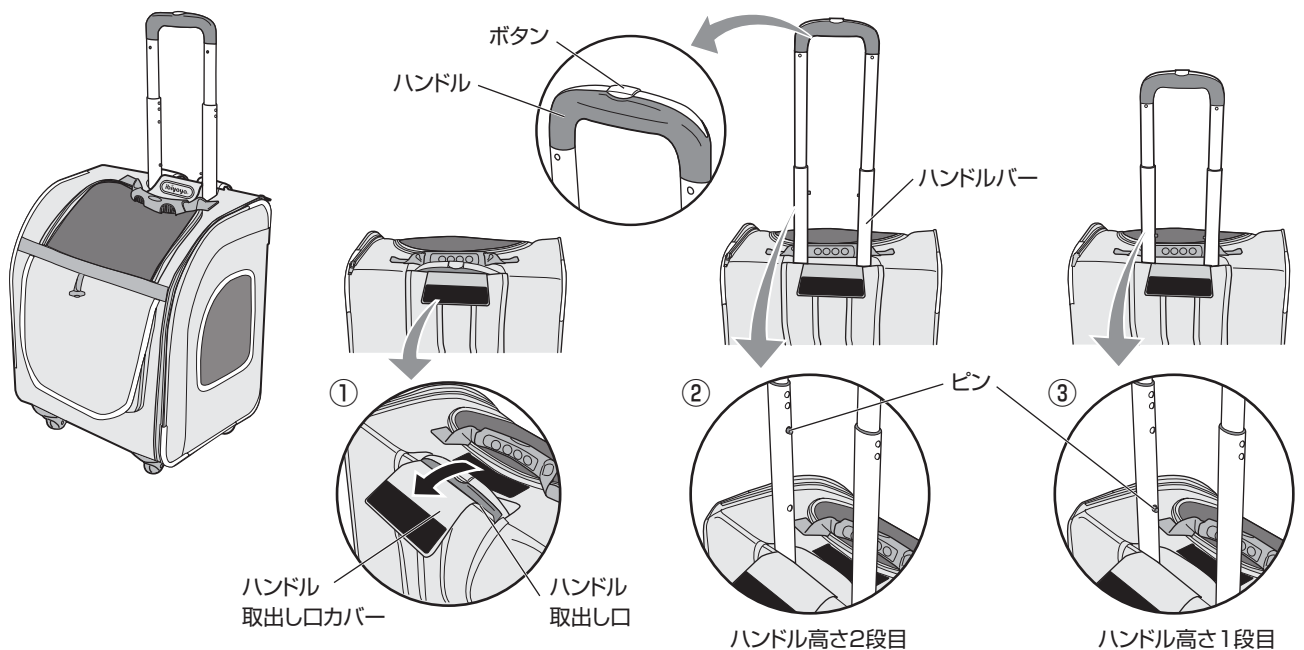


### 4.ハンドル(ハンドルの高さは2段階に調節できます。)

#### <高さ調節の仕方>

ハンドル取出口の面ファスナーを開き(①)、ボタンを押しながらハンドルが上がらなくなるまで上げます。ここでボタンを放すと高さ2段目に調節されます(②)。2段目の状態からボタンを押し、カチッと音がするまで下げると1段目に調節されます(③)。

安全を考慮し、ハンドル取出口カバーは開閉時以外は閉じてください。  
※それぞれの高さに調節した後、ピンがハンドルバーから飛び出ていることを確認してください。

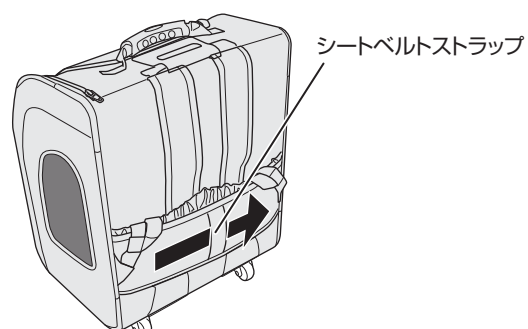


### カーシートにお使いの場合

車のシートベルトを本体背面のシートベルトストラップ(1カ所)に通し、シートベルト金具に取り付けてください。

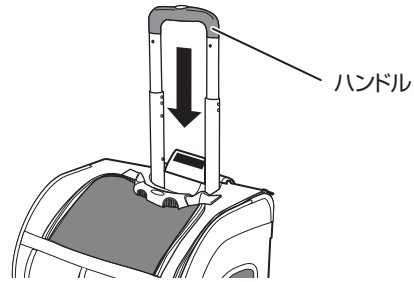
#### ▲注意

- 本品は2点式シートベルトの座席に固定できます。3点式シートベルトの座席やシートベルトのない座席、ドアを閉めると自動的にシートベルトが装着される座席には固定できません。

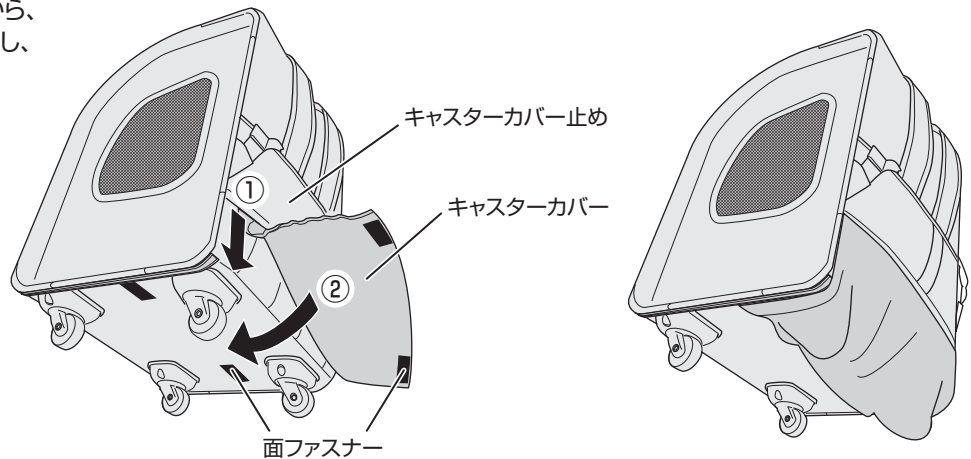


## リュックとしてお使いの場合

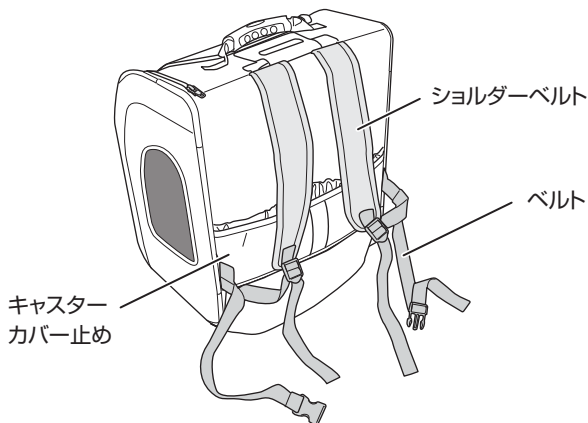
1. ハンドルを収納します。  
(P2. ハンドル<高さ調節の仕方>を参照してください。)



2. キャスターカバー止めの中から、  
① キャスターカバーを取り出し、  
② 後輪キャスターに被せ、  
面ファスナーで止めます。  
※衣類の汚れ防止になります。



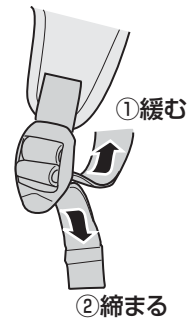
3. ショルダーベルト、ベルトをキャスターカバー止めから取り出します。



### <各ベルトの調節方法>

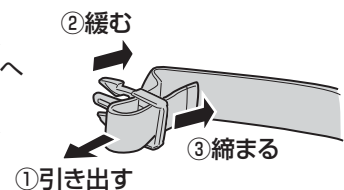
#### ● ショルダーベルト

長くするときは①の方向へ、  
短くするときは②の方向へ  
ベルトを引いてください。



#### ● ベルト

長くするときは①の方向へ  
ベルトを引き出し②の方向へ  
引いてください。  
短くするときは③の方向へ  
ベルトを引いてください。



4. 本体をかっぎます。ショルダーベルト、ベルトの長さを  
調節し、バックルで止めます。  
※ショルダーベルト、ベルトは体にぴったり合うように調節  
してください。

### ▲ 注意

リュックとして使用しない場合は、ショルダーベルト、ベルトを  
キャスターカバー止めの中に収納してください。  
収納せずに使用するとケガなど思わぬ事故のおそれがあります。



## お手入れ方法

- 洗濯はしないでください。
- 汚れが気になる場合は、水で薄めた中性洗剤をつけたタオルを固くしぼってふき取ってください。ふき取った後は、風通しのよい場所で陰干しにしてください。変色や変形、カビの原因となります。
- 漂白剤は使用しないでください。変色の原因となります。

## 仕様

品名	Nパラレルキャリー		
サイズ	通常時	幅38.5×奥行31.5×高さ50(cm)	開口間口(前面扉) 幅27×高さ18.5(cm) (天面扉) 幅27×高さ21(cm)
	ハンドル引き出し時(短)	幅38.5×奥行31.5×高さ89(cm)	
	ハンドル引き出し時(長)	幅38.5×奥行31.5×高さ99(cm)	
材質	ハンドル・フレーム: アルミ・スチール バッグ/本体布地・メッシュ: ポリエステル クッション/布地: ポリエステル 中綿: ポリウレタン		

○ 製品の的外観および仕様は、品質向上のため予告なく一部変更する場合があります。

この商品の品質で、お気づきの点がございましたらお手数ですが下記までご連絡ください。

### 株式会社 リッチェル

富山市水橋桜木136 〒939-0592 お客様相談室/TEL(076)478-2957  
受付時間:9:00~17:00(土日、祝日を除く)

[www.richell.co.jp](http://www.richell.co.jp)

Designed by Richell Corp., Japan  
MADE IN CHINA