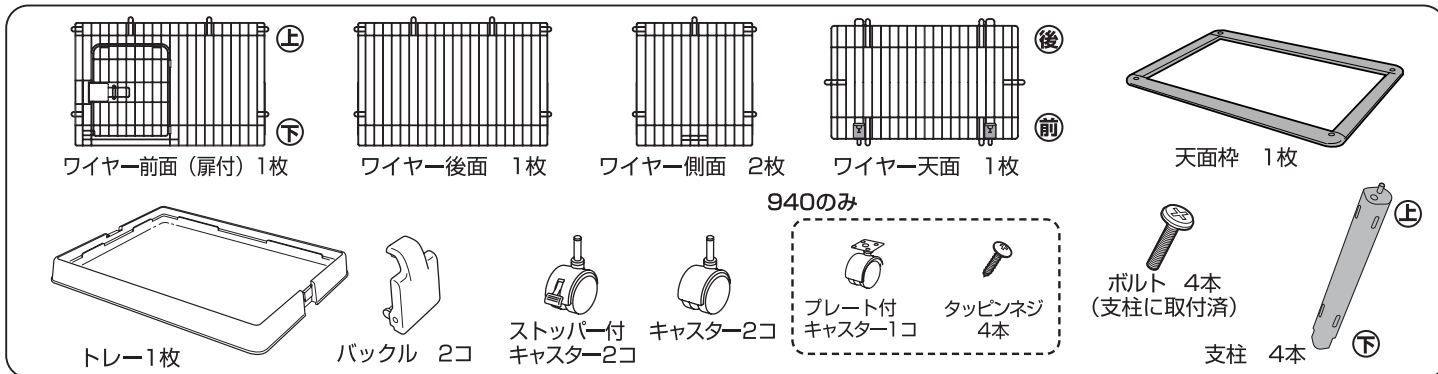


このたびは、リッチェル製品をお買い上げいただきありがとうございます。ご使用前に、必ずこの取扱説明書をよくお読みのうえ正しくお使いください。また、本書はいつでも見られる場所に大切に保管してください。本書に使用しているイラストは、操作方法や仕組みなどをわかりやすくするため、現物とは多少異なることがあります。本品を他のお客様にお譲りになるときは、必ず本書も併せてお渡しください。

部品名称 組立て前に、部品数を確認してください。

※図は木製ケージ940に基づいています。



商品サイズ/仕様

| 品名  | ペット用木製ケージ 640                       | ペット用木製ケージ 940                           |
|-----|-------------------------------------|---|
| サイズ | 幅64×奥行46×高さ57(cm) (キャスター無し高さ52.5cm) | 幅93.5×奥行61.5×高さ66(cm) (キャスター無し高さ61.5cm) |
| 材質  | ワイヤー部                               | : スチール (ポリエステル樹脂粉体焼付塗装)                 |
|     | 支柱、天面枠                              | : 天然木 (ラバーウッド・ポリウレタン塗装)                 |
|     | バックル、ロック部材 (ワイヤー前面ドア、ワイヤー天面)        | : ABS樹脂                                 |
|     | トレー                                 | : ポリプロピレン                               |
|     | キャスター                               | : ナイロン                                  |

○記号の説明

この取扱説明書は、製品を安全に使用していただくために特に守っていただきたいことについて次のマークで表示しています。各マークの意味を十分理解されたうえで使用していただきますようお願いいたします。

- ▲警告 … 取扱いを誤った場合、死亡または重大な傷害を負ったり、物的損害につながるおそれのあるもの。
- ▲注意 … 取扱いを誤った場合、軽度の傷害を負ったり、物的損害につながるおそれのあるもの。

使用上の注意

- 640は、小型犬(シーズー、M・ダックスフンドなど/体重目安 4~8kg) 対応のサイズです。
- 940は、中小型犬(S・シープドック、ウェルシュコーギーなど/体重目安 4~20kg) 対応のサイズです。

- ▲警告
  - 本品は、犬、猫用の室内用ケージです。用途以外に使用しないでください。
  - 事故のおそれがありますので、ペットにリードをつけたまま使用しないでください。
  - 縁材の面と面の間にペットがはさまり、事故のおそれがありますので、各部品は正しく取付けてください。
  - 雷などの音や光、あるいは他の動物の出現に対しペットが思わぬ行動をとり、ケガや死亡にいたるおそれがあります。目の届く場所で使用し、お出かけの際は必ず扉を開放し、ペットを閉じ込めないようにしてください。
  - ケガや破損の原因となりますので、本品の天面に登ったり、腰かけたり、物を乗せたりしないでください。
- ▲注意
  - 本品には形状的に尖った部分がありますので、組立てや取扱いの際には注意してください。
  - お子様が中で遊んだりしないように注意してください。
  - 平坦で安定した場所で使用してください。
  - 変形やヤケドのおそれがありますので、暖房機の熱風吹き出し口付近や火のそばに置かないでください。
  - 持ち運びの際は中にペットを入れなくて、トレーを持ってください。
  - ペットが逃げ出したり、ケガをするおそれがありますので、扉は確実に閉めてください。

お手入れ

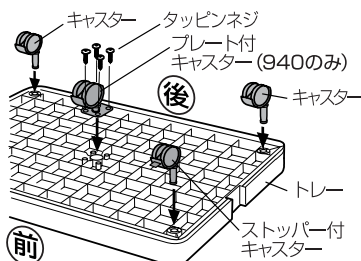
- 本品を洗う際は、中性洗剤を水で薄め、やわらかい布かスポンジで洗ってください。また、熱湯などをかけたりしないでください。
- シンナー、ベンジン、アルコールなどの薬品は使用せず、クレゾールなどの消毒液は必ず薄めて使用してください。
- 洗った後は、乾いた布で水分を拭き取り、直射日光を避けて陰干しにして乾燥させてください。

組立手順

1 キャスターの取付け

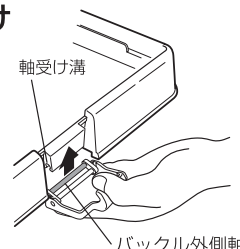
①キャスターとストッパー付キャスターをトレー裏面の四隅の丸穴に差込んでください。

- ▲注意
  - ストッパー付キャスターはワイヤー前面側に取付けてください。
  - ②プレート付キャスターは裏面中央にプラスドライバーを使用しタッピンネジで取付けてください。(940のみ)

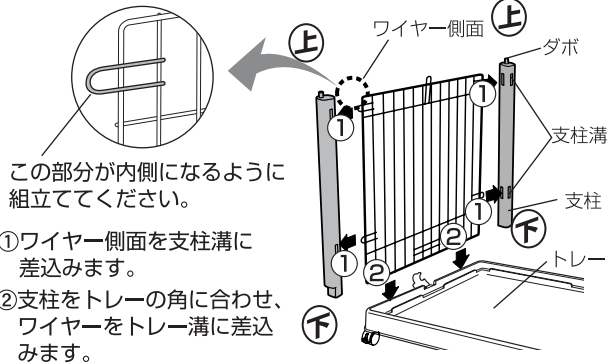


2 バックルの取付け

トレー側面の軸受け溝にバックル外側軸を、下方より差込み固定します。(2カ所)



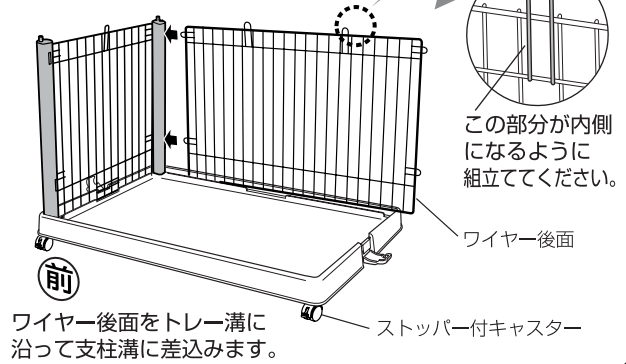
### 3 ワイヤー側面と支柱の取付け(1)



この部分が内側になるように組立ててください。

- ①ワイヤー側面を支柱溝に差込みます。
- ②支柱をトレーの角に合わせ、ワイヤーをトレー溝に差込みます。

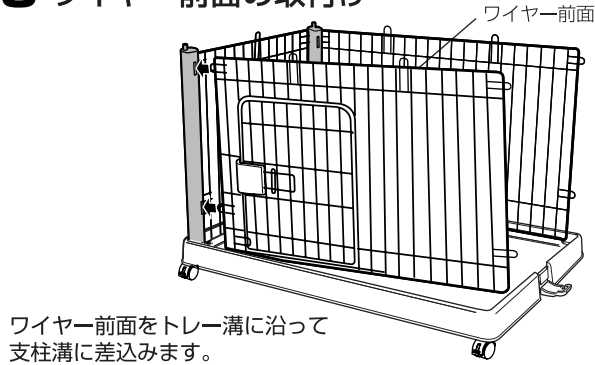
### 4 ワイヤー後面の取付け



この部分が内側になるように組立ててください。

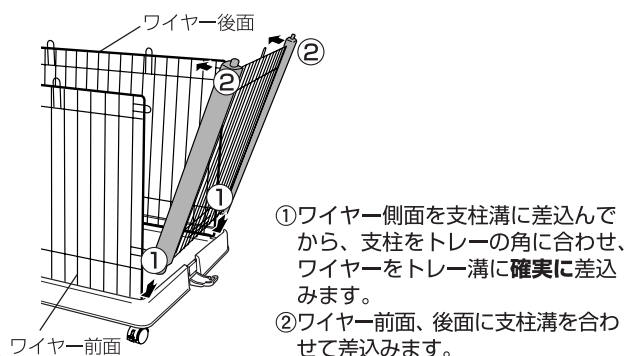
ワイヤー後面をトレー溝に沿って支柱溝に差込みます。

### 5 ワイヤー前面の取付け



ワイヤー前面をトレー溝に沿って支柱溝に差込みます。

### 6 ワイヤー側面と支柱の取付け(2)

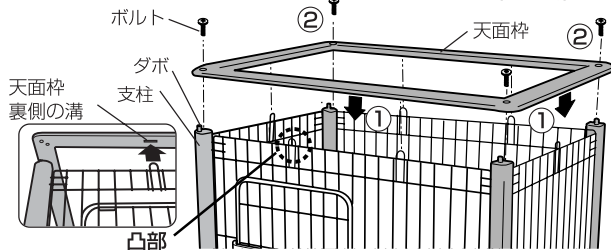


- ①ワイヤー側面を支柱溝に差込んでから、支柱をトレーの角に合わせ、ワイヤーをトレー溝に確実に差込みます。
- ②ワイヤー前面、後面に支柱溝を合わせて差込みます。

### 7 天面枠の取付け

(支柱に取付済のボルトを外してから行ってください。)

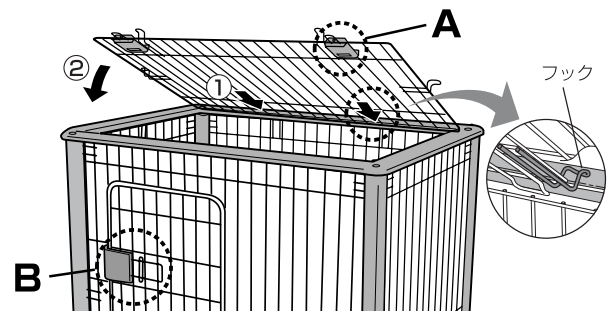
- ①天面枠4隅の裏側の穴と支柱のダボの位置を合わせて仮置きします。
- ②天面枠はプラスドライバーを使用しボルトで固定します。(4カ所)



ワイヤー上部の凸部を天面枠裏側の溝に差込みます。

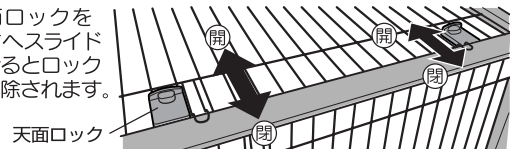
### 8 ワイヤー天面の取付け

- ①ワイヤー天面後部のフックを天面枠の上に置いてください。
- ②ワイヤー天面前部を天面枠に降ろしてロックしてください。



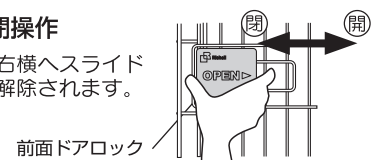
#### A ワイヤー天面の開閉操作

天面ロックを後方ヘスライドさせるとロックが解除されます。

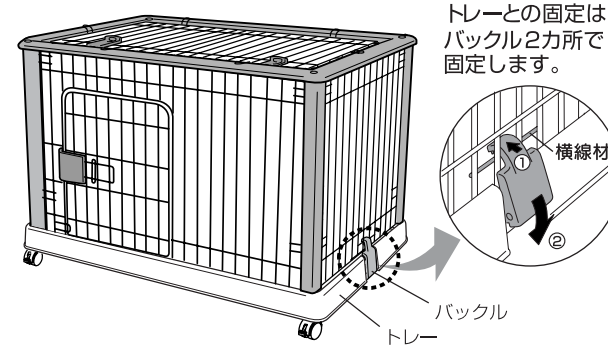


#### B 前面扉の開閉操作

前面ドアロックを右横ヘスライドさせるとロックが解除されます。



### 9 バックルの固定(完成)



トレーとの固定はバックル2カ所で固定します。



- 製品の外觀および仕様は、品質向上のため予告なく一部変更する場合があります。
- 構造部材は天然木なので、色や木目は異なる場合がありますのでご了承ください。

この商品の品質で、お気づきの点がございましたらお手数ですが下記までご連絡ください。

株式会社 リッチェル

富山市水橋桜木136 〒939-0592 お客様相談室/TEL(076)478-2957 (受付時間:土日、祝祭日を除く平日9:00~17:00)

<http://www.richell.co.jp/>

MADE IN CHINA

緩衝材・袋: PE

0703