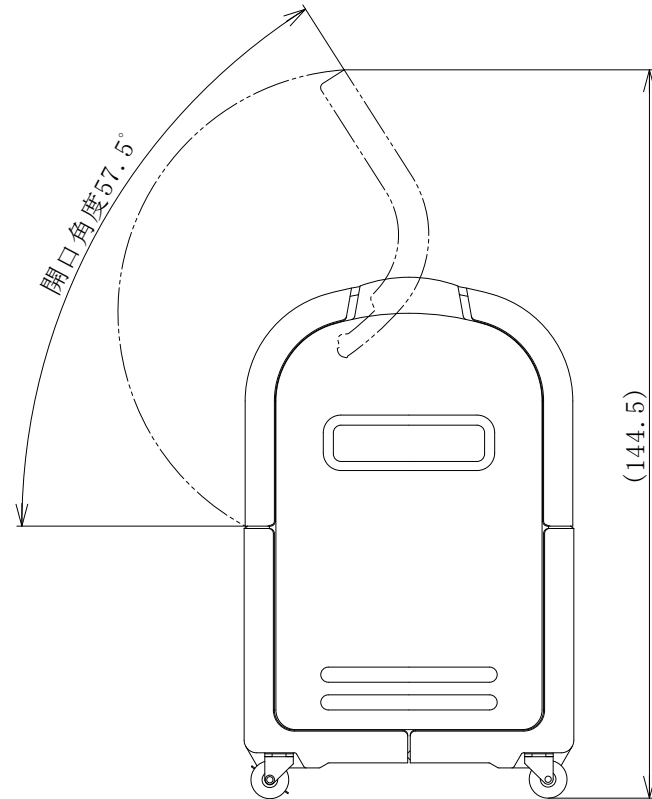
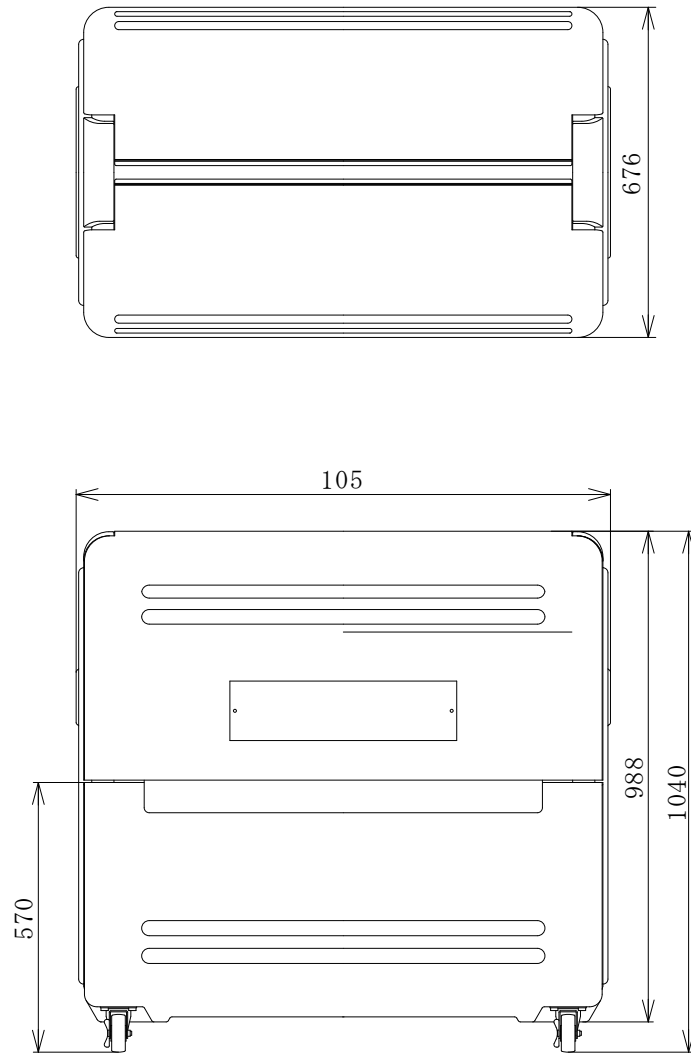


内寸法 750×590×760mm

(単位:mm)  
20070111

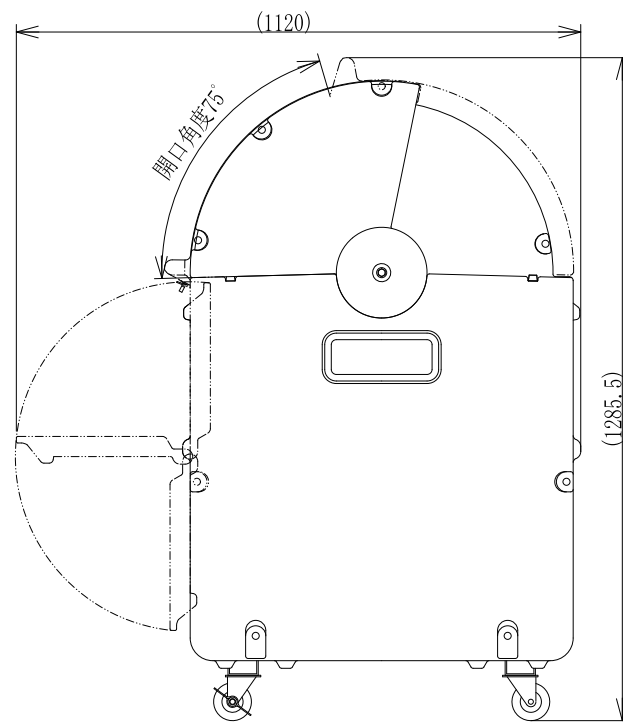
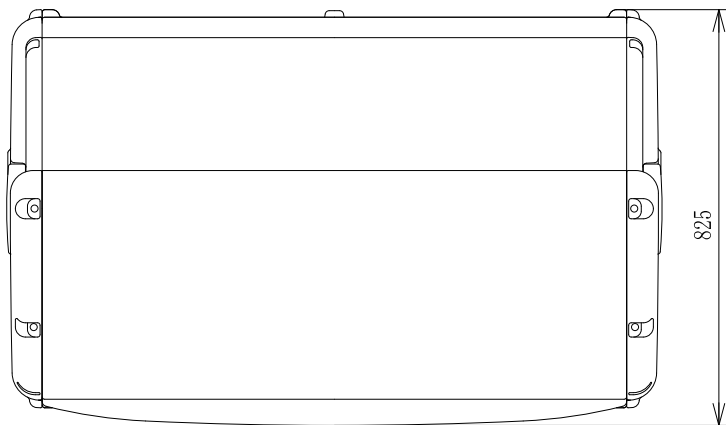
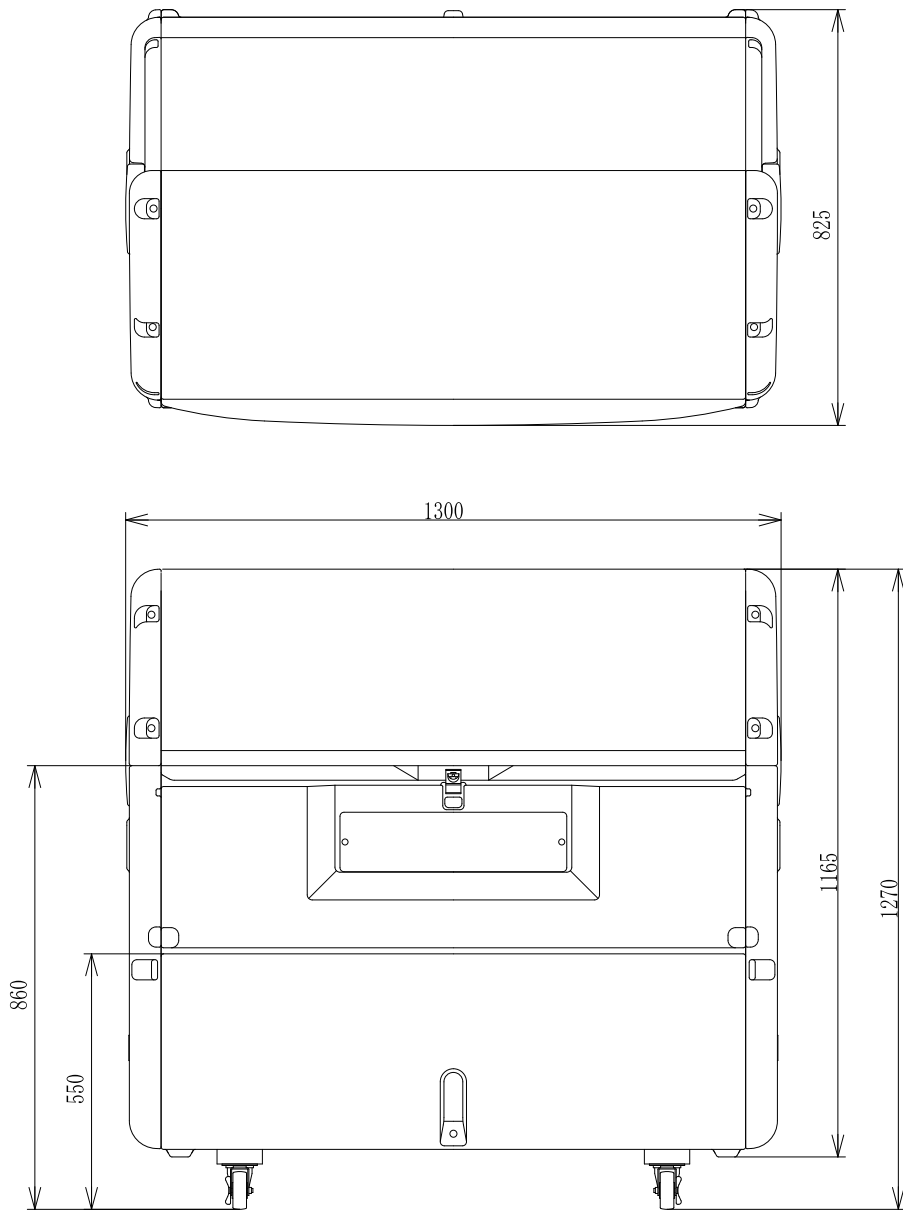
尺度	1/10	ワイドパール320
株式会社 リッチェル		



内寸法 960×550×850mm

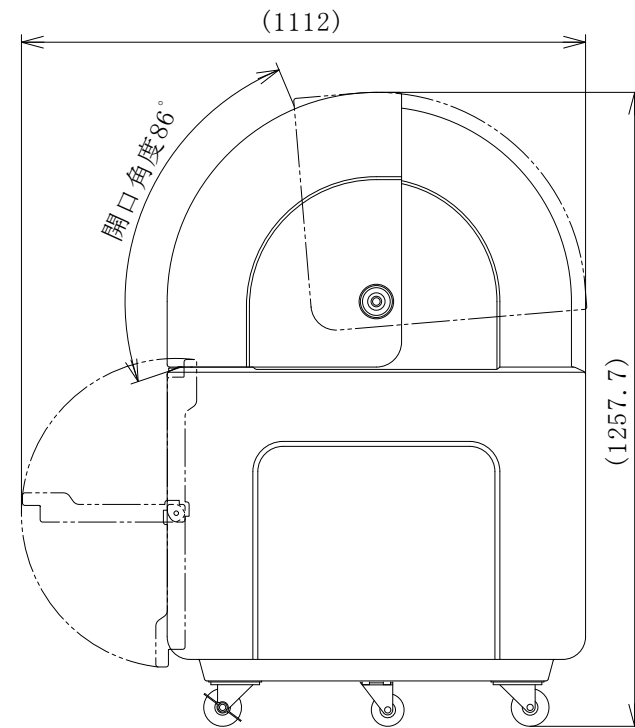
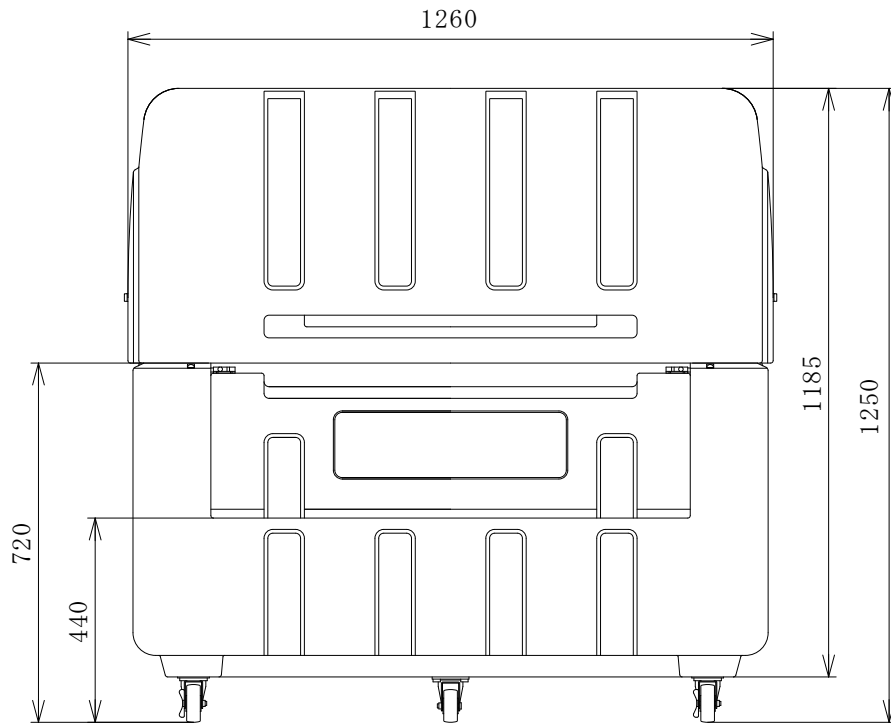
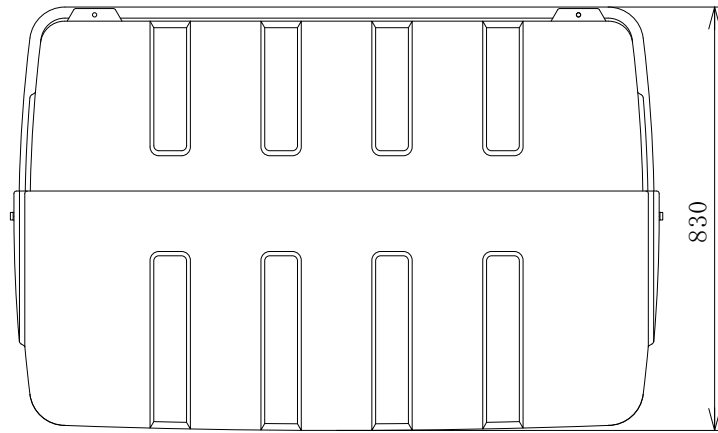
(単位:mm)  
20070111

尺度	1/15	ワイドパール500
株式会社 リッチェル		



内寸法 1140×680×1040mm (単位:mm) 20080118

尺度	1/15	ワイドパール800
株式会社 リッチェル		



内寸法 1200×720×1100mm (単位:mm) 20070111

尺度	1/15	ワイドペール1000
株式会社 リッチェル		