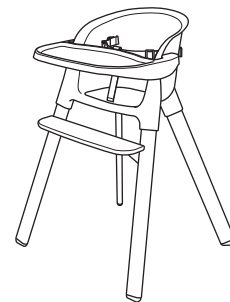


このたびは、リッチェル製品をお買い上げいただきありがとうございます。ご使用前に、必ずこの取扱説明書をよくお読みのうえ正しくお使いください。また、本書はいつでも見られる場所に大切に保管してください。本書に使用しているイラストは、操作方法や仕組みなどをわかりやすくするため、現物とは多少異なることがあります。本品を他のお客様にお譲りになるときは、必ず本書も併せてお渡しください。



用途

月齢や成長に応じて使用できる乳幼児用の食事補助イスです。

7カ月頃から

テーブルとステップ(上) ※ベルトを装着してください。

1才頃から

テーブルとステップ(中) ※ベルトを装着してください。

3才頃から

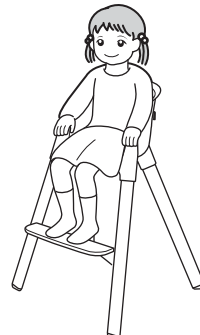
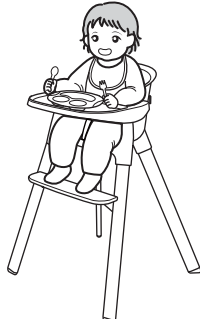
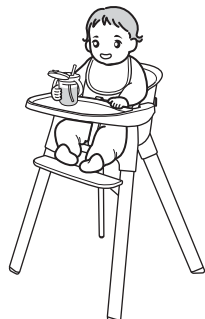
ステップ(下)

対象月齢

7カ月頃～5才頃

特長

用途に合わせてテーブル付きや無しを使い分けができ、成長に合わせてステップの高さを3段階に調節できます。



○記号の説明

この取扱説明書は、製品を安全に使用していただくために特に守っていただきたいことについて次のマークで表示しています。各マークの意味を十分理解されたうえで使用していただきますようお願いいたします。

- ▲警告** … 取扱いを誤った場合、死亡または重大な傷害を負ったり、物的損害につながるおそれのあるもの。
- ▲注意** … 取扱いを誤った場合、軽度の傷害を負ったり、物的損害につながるおそれのあるもの。
- 重要** … 取扱いを誤った場合、製品の故障・損傷・早期寿命などを招くおそれのあるもの。

使用上の注意

保護者の方へ 必ずお読みください。取扱いを誤ると重大な事故につながりますので、必ずお守りください。

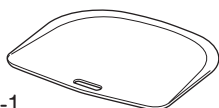
- ▲警告**
 - お子様は思わぬ動作をしますので、必ず保護者の方が付き添ってください。特にお子様がステップを踏み台にして乗り降りする場合は、バランスを崩すと危険です。
 - 決してお子様から目を離さないでください。
 - 組立てや設置、移動、撤去、収納は近くにお子様がいないう状態で、必ず保護者の方が行ってください。
 - 不安定な状態でお子様を座らせたり、お子様を乗せたまま持ち上げたり、移動したり、ステップの高さを調節したりしないでください。転落や転倒によるケガの原因となります。
 - 水平、平坦で安定した場所、かつストープなどの危険物のないところで使用してください。車内、浴室、屋外などでは絶対に使用しないでください。
 - 7カ月以上のお子様で、お座りができるようになってからご使用ください。
 - 36カ月以下のお子様にご使用の際は、必ず股ベルト、腰ベルトを装着してください。
 - お子様が座面やステップに立ったり、身を乗り出したりしないよう注意してください。転倒のおそれがあります。
 - テーブルは正しくセットしてください。思わぬ事故の原因となります。
 - テーブルに体重をかけたり重いものを載せたりしないでください。転倒のおそれがあります。
 - 本体やテーブルの外側から力をかけると転倒のおそれがあります。また、使用していないときも含め、本体やテーブルの外側から手をかけたり、よじ登ったりしないようにしてください。
- ▲注意**
 - 安全のため、破損や変形した場合は使用しないでください。
 - 改造はしないでください。また、部品の代用品は使用しないでください。
 - テーブルの取付けや位置調節は、手指をはさむことが無いよう、お子様が触れた状態では行わないでください。
 - ステップを外して使用しないでください。転倒のおそれがあります。
 - 踏み台の代わりにするなど、用途以外で使用しないでください。転倒のおそれがあります。
 - 2人のお子様を同時に乗せないでください。
 - 火気に近づけないでください。変質や変形、破損してケガをするおそれがあります。
 - 本体の下やテーブルでお子様の指をはさまないよう注意してください。
 - テーブルを外して使用する場合、取付け穴などが露出するので注意してください。
 - 使用しない場合は、必ずお子様の手の届かないところに保管してください。
- 重要**
 - 直射日光の当たる場所に置かないでください。
 - フローリングの上で使用すると、キズがつく場合がありますので注意してください。
 - ご購入いただいた製品が、お客様または第三者によるお取扱い上の誤りや仕様の限界を超えたご使用によって、故障や破損、事故、その他不具合が発生した場合、弊社はその責任を負いかねますので、あらかじめご了承ください。

点検のお願い

ネジ類が緩んでいないことや、破損や変形がないことを定期的に確認してください。

別売りパーツについて

別売りパーツの購入は、弊社ウェブサイト内「部品の購入」でご確認ください。



座面シート S-1
JANコード:4973655-00968-0

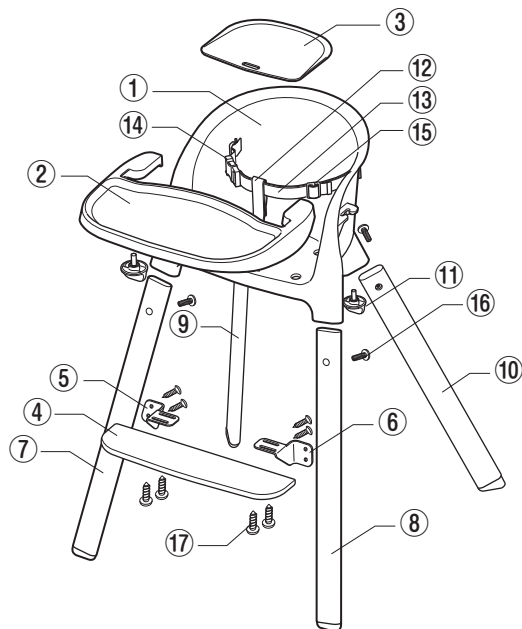
組立て前に

- 組立ては2人で作業することをおすすめします。
- 部品数を確認し、⊕ドライバーを用意してください。電動ドライバーは使用しないでください。
- 組立て時に床を傷つけないよう、敷き物などを敷いて作業することをおすすめします。
- 組立て時のネジ止めは、まずは仮締めにし、最後に水平な場所に置いて増し締めしてください。
- 脚に貼り付けてあるシールは、はがさないでください。

部品名称

- | | |
|-----------------------------|--------------------|
| ① 本体.....1コ | ⑪ テーブル固定つまみ.....2コ |
| ② テーブル.....1コ | ⑫ 股ベルト.....1コ |
| ③ 座面シート.....1コ | ⑬ 腰ベルト.....1コ |
| ④ ステップ.....1コ | ⑭ バックル.....1コ |
| ⑤ ⑥ ジョイント金具 (左) (右).....各1コ | ⑮ アジャスター.....2コ |
| ⑦ ⑧ 前脚 (左) (右).....各1コ | ⑯ ボルト ().....4コ |
| ⑨ ⑩ 後ろ脚 (左) (右).....各1コ | ⑰ ネジ ().....8コ |

前脚と後ろ脚の見分け方	脚の左右の見分け方
<p>※前脚はネジ穴があります。</p> <p>前脚 (前脚シール付) 後ろ脚 (後ろ脚シール付)</p>	<p>※ゴム脚の縦幅が大きいほうが外側です。</p> <p>前脚 ⑦ (左) ⑧ (右)</p> <p>ゴム脚 外側 外側</p> <p>後ろ脚 ⑨ (左) ⑩ (右)</p> <p>外側 外側</p>

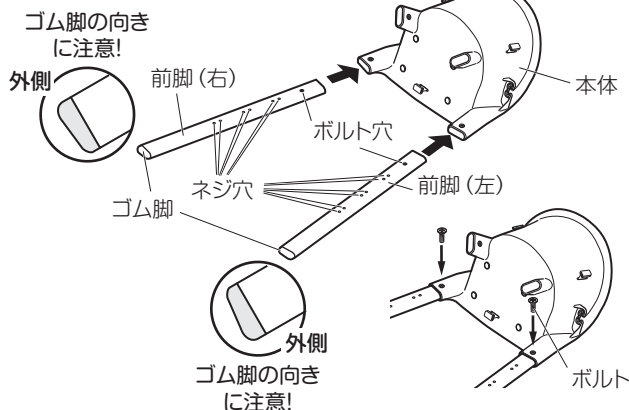


組立方法

※イラストはステップ取付け位置を(上)にしたものです。

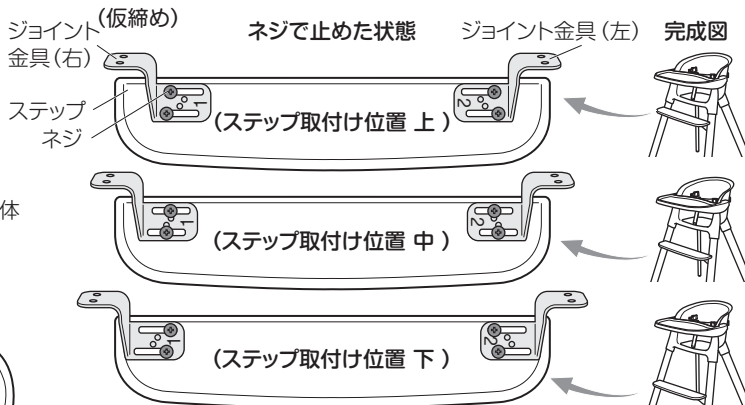
1 前脚の取付け

前脚と本体を下図のようにします。前脚のボルト穴(2カ所)とネジ穴(12カ所)が見えるようにし、ゴム脚の先端が図の向きになるよう前脚をはめます。本体と前脚をボルト(2カ所)で止めます。(仮締め)



2 ステップとジョイント金具の取付け

ステップとジョイント金具を下図のようにし、ネジ(4カ所)で止めます。(仮締め)

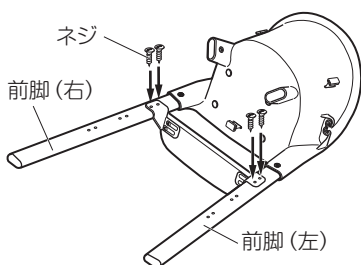


ステップの取付け位置は3段階に調節できます。お子様の成長に合わせて取付け位置を決め、取り付けてください。

▲ 注意
ステップを外して使用しないでください。転倒のおそれがあります。

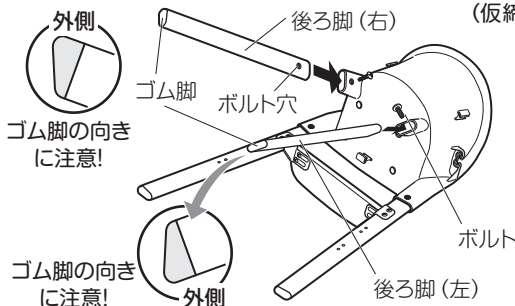
3 前脚とステップの取付け

前脚とステップを下図のようにし、ネジ(4カ所)で止めます。(仮締め)



4 後ろ脚の取付け

後ろ脚を下図のようにし、ゴム脚の先端が図の向きになるよう後ろ脚をはめます。本体と後ろ脚をボルト(2カ所)で止めます。(仮締め)

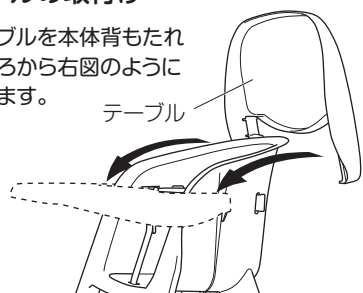


5 ネジとボルトの増し締め

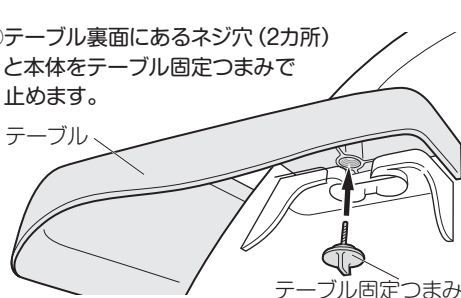
本品を水平なところに立たせ、仮締めしたネジとボルトすべてを強く締めます。

6 テーブルの取付け

① テーブルを本体背もたれの後ろから右図のようにはめます。



② テーブル裏面にあるネジ穴(2カ所)と本体をテーブル固定つまみで止めます。

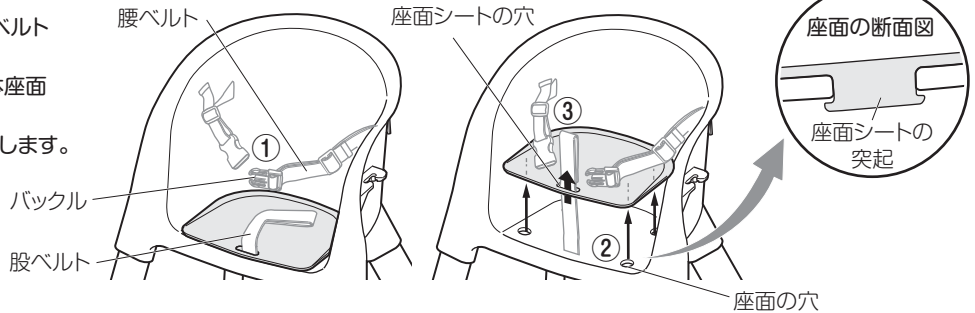


テーブルの取付け位置は2段階に調節できます。お子様の成長に合わせて取付け位置を前、または後ろに調節してください。調節方法は、
各々の調節方法【テーブル】を参照してください。

座面シートの取付け・取外し方法

【取外し】

- ①バックルを外し、股ベルトから腰ベルトを抜きます。
- ②座面シートの突起(4カ所)を本体座面の穴から押し出します。
- ③座面シートを股ベルトから取り外します。



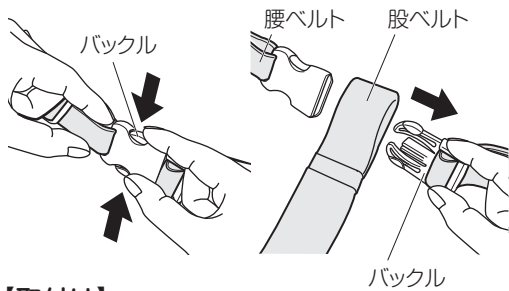
【取付け】

取外しと逆の手順で行います。

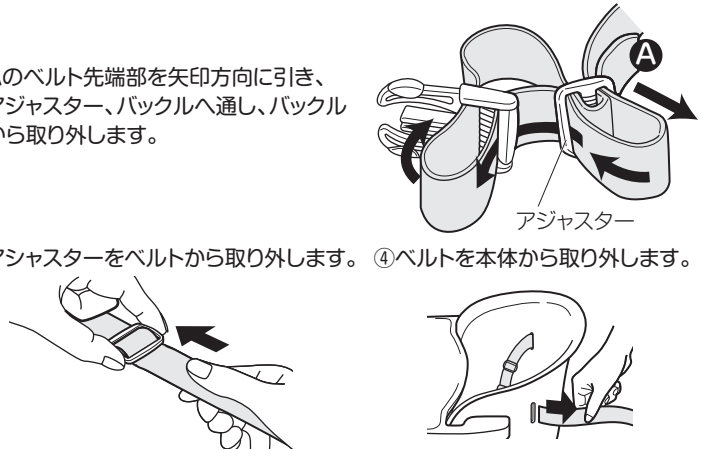
ベルトの取付け・取外し方法

【取外し】

- ①バックルを外し、股ベルトから腰ベルトを抜きます。
- ②Aのベルト先端部を矢印方向に引き、アジャスター、バックルへ通し、バックルから取り外します。



- ③アジャスターをベルトから取り外します。
- ④ベルトを本体から取り外します。



【取付け】

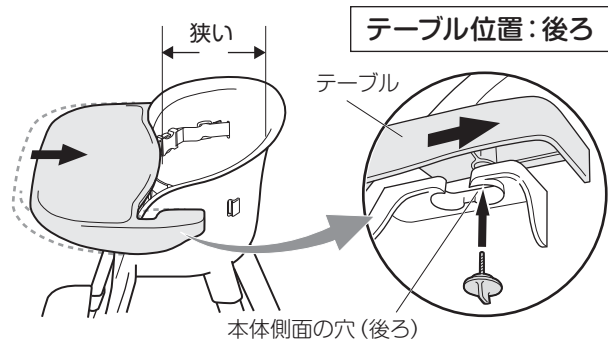
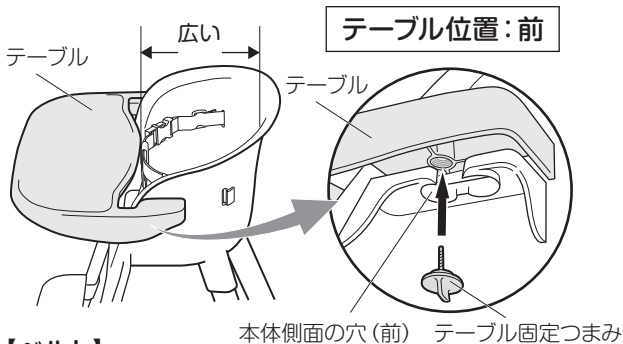
取外しと逆の手順で行います。

各部の調節方法

【テーブル】

奥行きを広く使用するときには、本体側面の穴の位置を前にし、本体とテーブルをテーブル固定つまみで止めます。

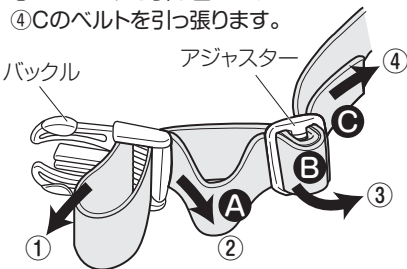
奥行きを狭めて使用するときには、本体側面の穴の位置を後ろにし、本体とテーブルをテーブル固定つまみで止めます。



【ベルト】

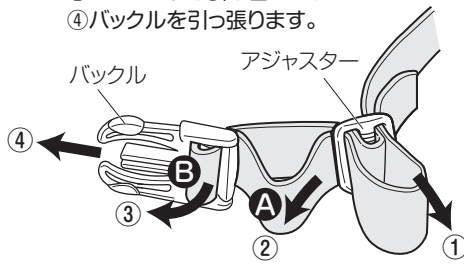
●短くするとき

- ①矢印の方向にベルトを引き出します。
- ②Aのベルトを引き出します。
- ③Bのベルトを引き出します。
- ④Cのベルトを引っ張ります。



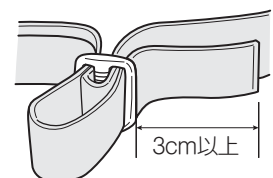
●長くするとき

- ①矢印の方向にベルトを引き出します。
- ②Aのベルトを引き出します。
- ③Bのベルトを引き出します。
- ④バックルを引っ張ります。



⚠ 警告

お子様が立ち上がらないようにシートベルトを適切な長さに調節し、余裕が3cm以上あることを確認してください。



お手入れ方法

【座面シート、テーブル、ベルト、バックル、アジャスター】

- 中性洗剤で洗ってください。洗った後は、水分を取ってから風通しのよい場所で陰干しにしてください。

【その他】

- 水で薄めた中性洗剤をつけたタオルを固く絞ってふいてください。ふいた後は、風通しのよい場所で陰干しにしてください。変色や変形、カビの原因となります。

仕様

構造部材は天然素材のため、木目や節などの風合いや色合いが異なる場合があります。

品名	ベビーチェア ポージー 65	ベビーチェア ポージー 70
寸法	幅 55 × 奥行 50 × 高さ 76 (cm) (座面高さ) 51 (cm)	幅 57.5 × 奥行 53 × 高さ 81 (cm) (座面高さ) 56 (cm)
重量	3.5 kg	3.6 kg
構造部材	本体・テーブル・ゴム脚：ポリプロピレン / テーブル固定つまみ：ABS樹脂・スチール / 脚：天然木(ラッカー塗装) / ステップ：合板(ラッカー塗装) / 座面シート：シリコンゴム / 股ベルト・腰ベルト：ポリエステル / ジョイント金具：スチール / バックル・アジャスター：ポリアセタール	

廃棄方法

お住まいの各自自治体の指示にしたがい処分・廃棄してください。

保証書

保証基準

- ①本品の品質保証期間は、お買い求めになった日より1年間です。
- ②保証期間内に故障して無料修理・交換を受ける場合には、本書をご提示のうえお買い上げの販売店にご依頼ください。
- ③保証期間内でも次の場合は有料とさせていただきます。
 - ・本書のご提示がない場合。
 - ・本書に商品名、お買い上げ日、お客様名、販売店名の記入がない場合、あるいは字句を書き換えられた場合。
 - ・使用上の誤り、不適切な手入れ、不当な修理や改造などによる故障または損傷。
 - ・天災地変、事故、落下による故障や損傷。
 - ・消耗品の劣化、損傷、汚れ。
 - ・実費修理の際に要する運賃などの諸経費。
 - ・製品による二次的な損傷や損害。
 - ・業務用、施設用など一般家庭以外で使用された場合。
 - ・ネットオークション、フリーマーケット、リサイクルショップなどにより第三者から購入したり譲渡を受けた使用経緯の確認できない製品。
- ④原則として、一度ご使用になった製品は、お取り替えすることはできません。故障箇所の修理・交換で対応いたします。
- ⑤本書は日本国内においてのみ有効です。海外からの修理サービスは受付できません。
- ⑥ご贈答、ご移転で本書に記入してある販売店に修理を依頼できない場合は、弊社お客様相談室へご相談ください。
- ⑦本品の修理箇所以外の品質の保証はいたしかねます。
- ⑧製造中止後の製品については、必要部品の在庫がなくなった場合、修理できないこともあります。
- ⑨この保証書は本書に明示した期間、条件のもとにおいて無料修理・交換をお約束するものです。したがって、この保証書によってお客様の法律上の権利を制限するものではありませんので、この保証期間後の修理などについてご不明な場合は、弊社お客様相談室にお問い合わせください。

商品名	ベビーチェア ポージー		ロット番号 (本体座面裏のシールをご覧ください。)	
お買い上げ年月日	年 月 日	保証期間	お買い上げ日より1年 (ただし、保証基準による)	故障内容記入欄
お客様	ご住所 (〒 -)		住所 (〒 -)	
	お名前		販売店名	
	電話番号 - -		電話番号 - -	

- お買い上げ後、商品名・お買い上げ日・お客様名・販売店名・ロット番号をただちに記入願います。
- ご提供いただいた個人情報は、保証書に基づくアフターサービスのために使用し、その他の目的のために使用することは一切ありません。
- 本書は再発行はいたしませんので大切に保管してください。

販売店発行のレシート(領収書)を保管していただき、本書を提示していただく際に添付してください。

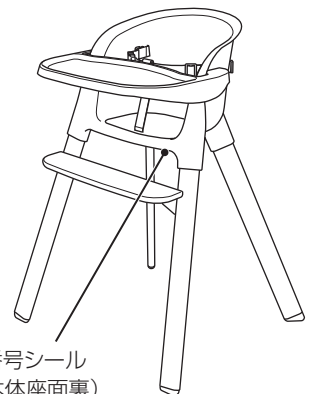
領収書(レシート)貼付け欄

品質向上のため、予告なしに一部仕様変更する場合がありますのでご了承ください。
この商品の品質で、お気づきの点がございましたらお手数ですが下記までご連絡ください。

株式会社リッチェル

富山市水橋桜木136 〒939-0592
お客様相談室/TEL(076)478-2957
受付時間: 9:00~17:00 (土日、祝日を除く)
www.richell.co.jp

Designed by Richell Corp., Japan
MADE IN CHINA



ロット番号シール
位置(本体座面裏)