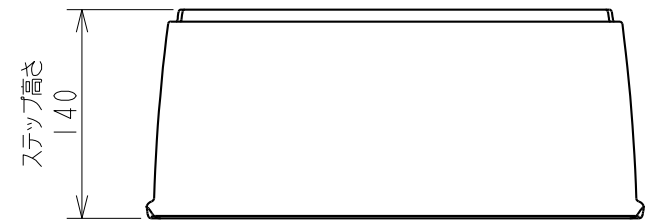
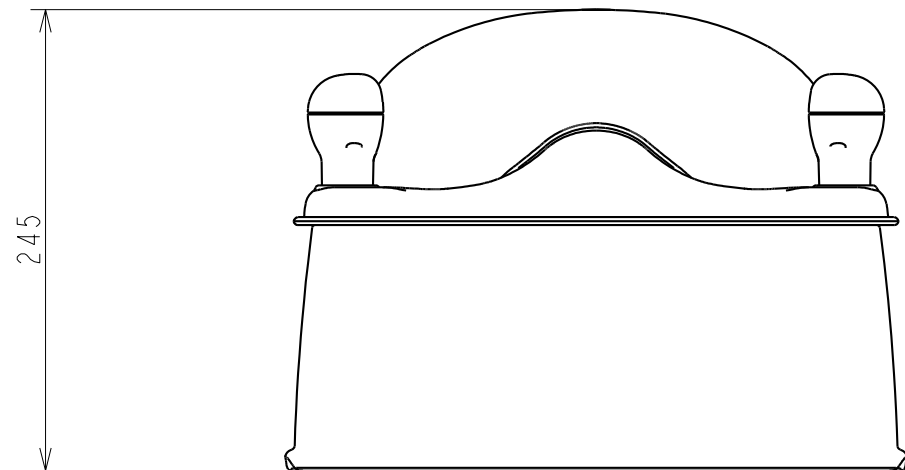
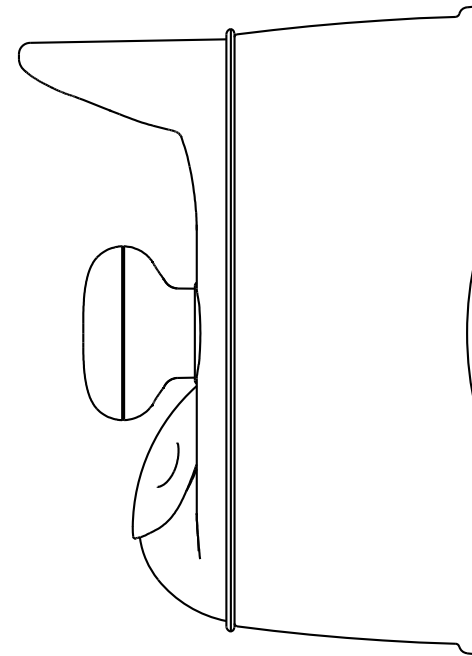


スケール 1:4



ステップ時 スケール 1:5

仕様外観図	開発番号	B0504	株式会社 リッチェル
日付	2015/01/30	ポットイス	
尺度 N.T.S.	(単位) mm	A4	イス型おまる