

毛先長さ5

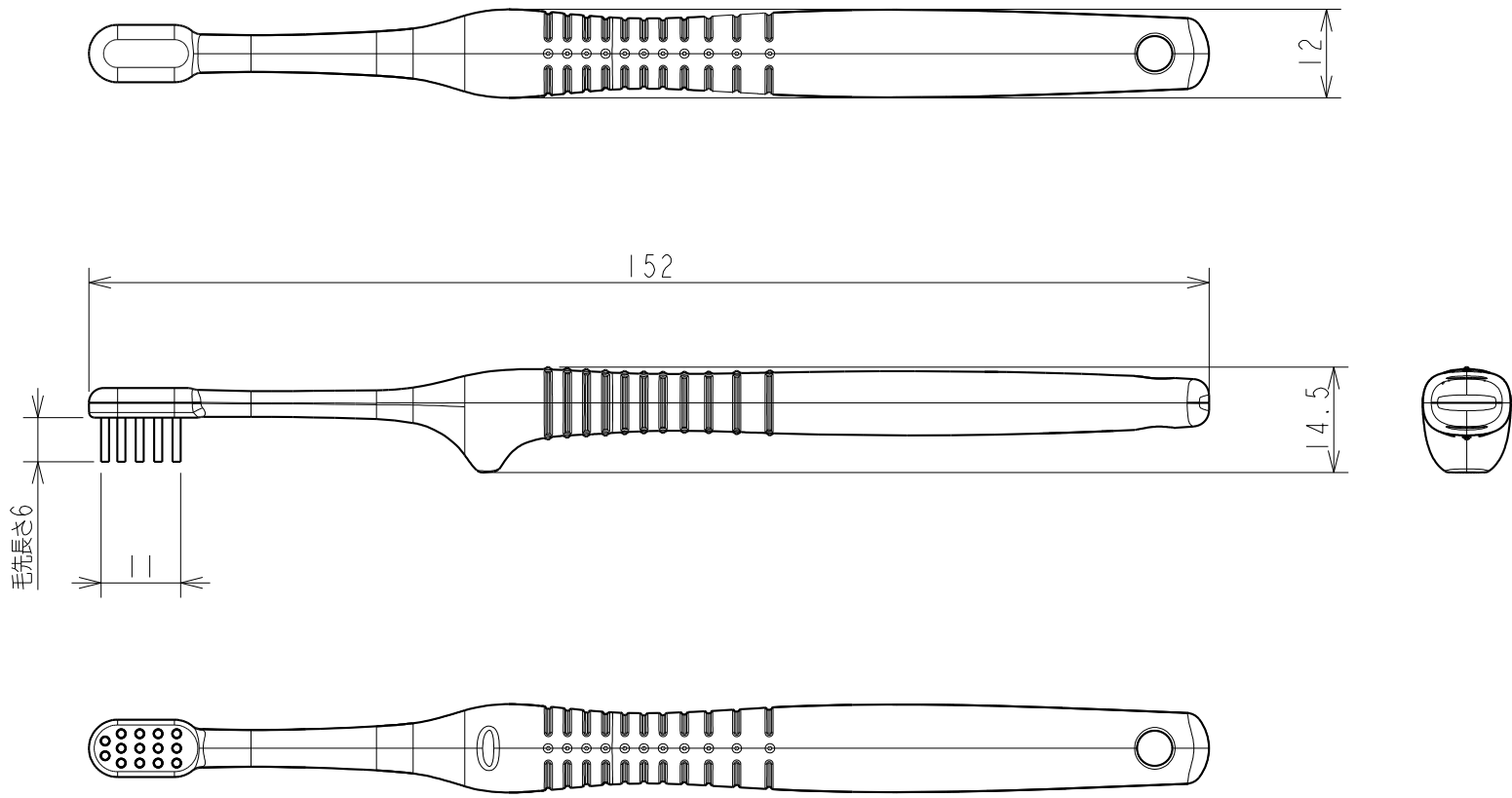
6

142

12

14.5

仕様外観図	開発番号	B1502	株式会社 リッチェル
日付	2016.03.25	仕上げ歯ブラシ	
尺度	N.T.S. (単位) mm	A4	6カ月から用



仕様外觀図	開発番号	B1502	株式会社 リッチェル
日付	2016.02.05	仕上げ歯ブラシ	
尺度 N.T.S.	(単位) mm	A4	12カ月から用