

このたびは、リッチェル製品をお買い上げいただきありがとうございます。ご使用前に、必ずこの取扱説明書をよくお読みのうえ正しくお使いください。また、本書はいつでも見られる場所に大切に保管してください。本書に使用しているイラストは、操作方法や仕組みなどをわかりやすくするため現物とは多少異なることがあります。本品を他のお客様にお譲りになるときは、必ず本書も併せてお渡しください。

ご使用の前に

- 本品は乳幼児を座らせて、お遊びやお食事をさせるためのイスです。
- 本品は2通りの高さに調節でき、また、テーブルを取り付けたり外したり、用途に合わせた使い方ができます。
- 対象年齢：生後7カ月～5才頃まで

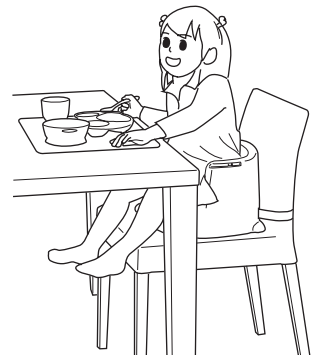
床置きで座イスに。

成長に合わせて、座面高さを2段階調節！

● 7カ月頃～
(低い座面) (高い座面)

● 1.5才頃～
(高い座面)

● 2.5才頃～
(低い座面)



○記号の説明

この取扱説明書は、製品を安全に使用していただくために特に守っていただきたいことについて次のマークで表示しています。各マークの意味を十分理解されたうえで使用していただきますようお願いいたします。

- 警告** … 取扱いを誤った場合、死亡または重大な傷害を負ったり、物的損害につながるおそれのあるもの。
- 注意** … 取扱いを誤った場合、軽度の傷害を負ったり、物的損害につながるおそれのあるもの。

警告(けいこく)

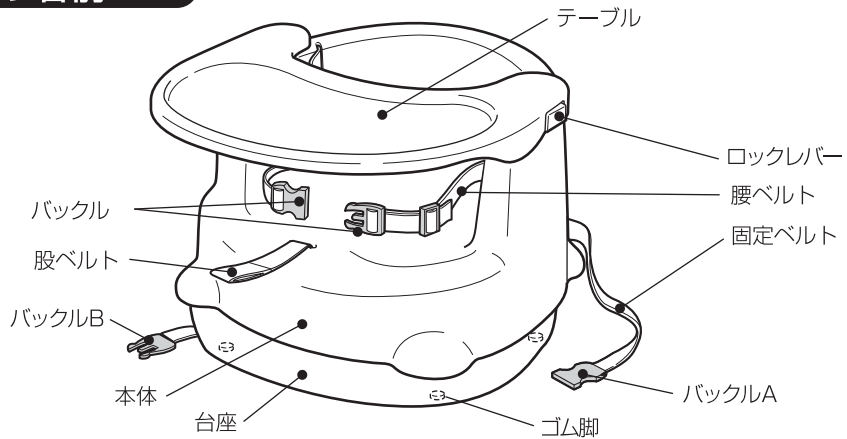
保護者の方へ 必ずお読みください。
取扱いを誤ると重大な事故につながりますので、必ずお守りください。

- お子様は思わぬ動作をしますので、必ず保護者の方が付き添ってください。
- イスの上でご使用の際は、必ず、固定ベルトで本品とイスをしっかりと固定してください。ケガや事故の原因になります。
- 転落や転倒によるケガの原因となりますので、不安定な状態で、お子様を座らせたり、乗せたまま持ち上げて移動したりしないでください。
- 本品の改造はしないでください。また、部品の代用品は使用しないでください。
- この製品は室内専用です。車内、浴室、屋外など用途以外には絶対に使用しないでください。
- ストープなどの危険物の付近では絶対に使用しないでください。ヤケドや事故の原因になります。
- 安全のため、破損・変形した場合は使用しないでください。
- 本品を使用しない場合は、必ずお子様の手の届かないところに保管してください。

注意

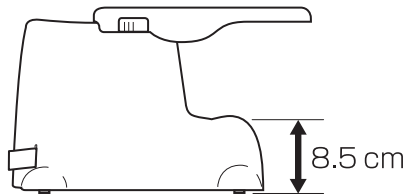
- 直射日光の当たる場所に置かないでください。
- 火気に近づけないでください。変形・変質しケガをするおそれがあります。
- 必ず、股ベルト・腰ベルトでお子様をしっかりと締めてください。

各部の名前

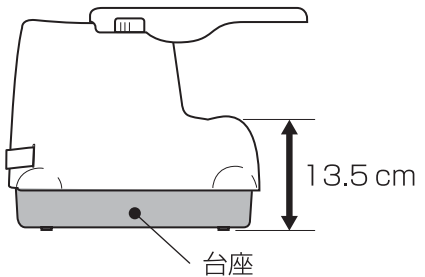


座面高さ調節方法

○低い座面

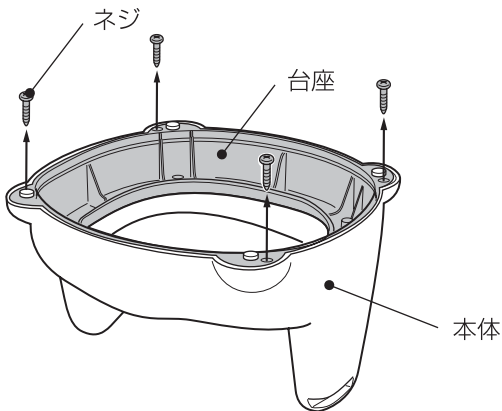


○高い座面

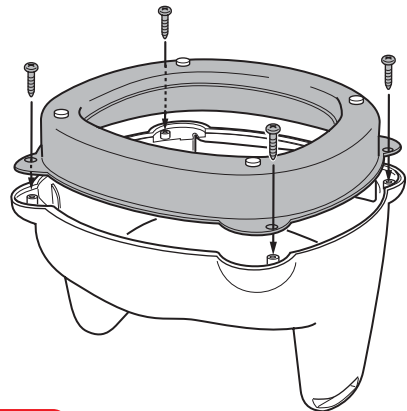


● 座面を高くしたいときは、台座で調節してください。

① 座面裏の4カ所のネジを外し、台座を取り出します。



② 取り外した台座をひっくりかえし、座面に取り付けます。



⚠ 警告

● ネジはしっかり締め付けてください。締め付けが緩いと、思わぬ事故の原因になります。

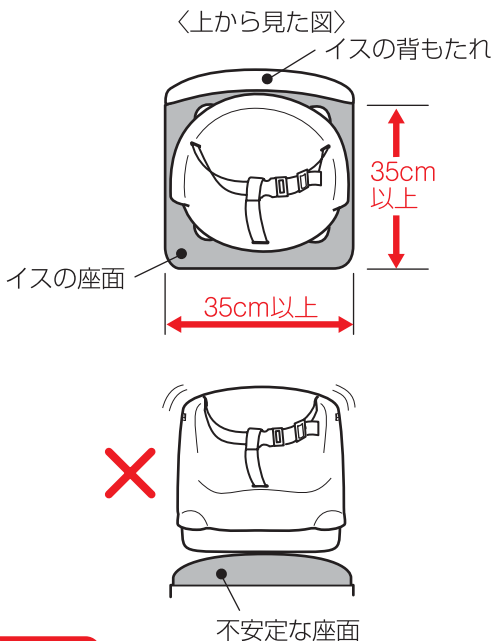
● 座面の高さを再び低くしたいときは、上記座面高さ調節方法の反対の手順で行ってください。台座をネジで締め付ける前に、固定ベルトを左右に引っ張り、動くことを確認してください。

⚠ 警告

● 固定ベルトが本体と台座にはさまったままネジを締め付けると、使用中に固定ベルトが緩み、転倒してケガや事故の原因になります。

取付け可能なイス

- 本品取付け可能なイスの座面サイズは、幅・奥行きともに35cm以上必要です。また、座面のサイズはひじ掛けや背もたれが触れない範囲で測定してください。

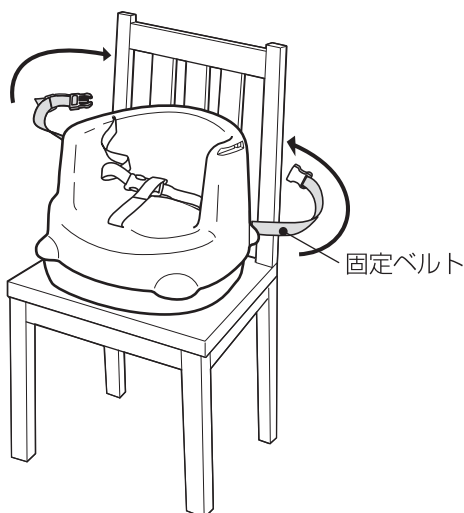


警告

- 本品がしっかり固定できなかったり、背もたれ、座面が丸くて不安定だったり、転倒のおそれのあるイスには使用しないでください。

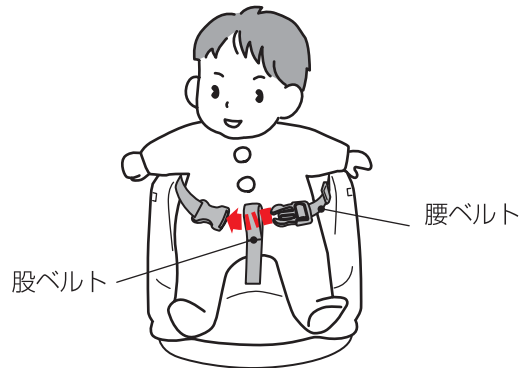
イスへの固定方法

- 本品を安定したイスの上に置き、固定ベルトでイスの背もたれに本体を固定します。そのとき、ベルトに緩みがないよう長さ調節して固定してください。



お子様の座らせ方

- ① 腰ベルトのバックルを外します。
- ② お子様を座らせます。
- ③ 股ベルトをお子様の両足の間に引き上げ、腰ベルトを股ベルトの穴に通します。
- ④ バックルをはめ、お子様の腰ベルトの長さを調節してしっかり締めてください。

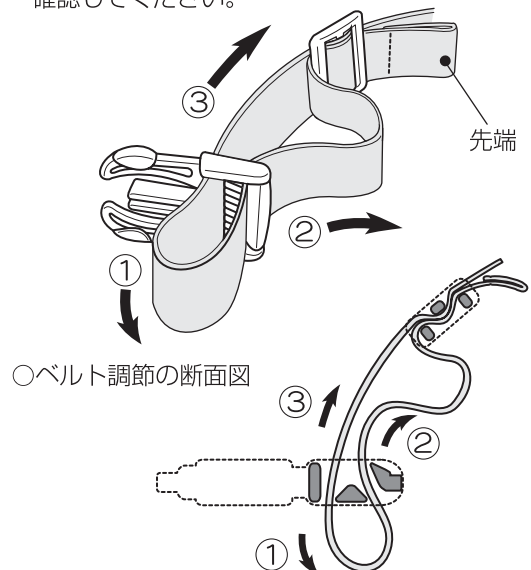


警告

- 必ず、股ベルト・腰ベルトでお子様をしっかり締めてください。
- お子様を座面に立たせたり身を乗りだしたりさせないでください。思わぬ事故の原因になります。
- 床置きで使用する場合も、必ず固定ベルトのバックルをはめて、足などが引っかからないように、長さを調節してください。

ベルトの調節方法

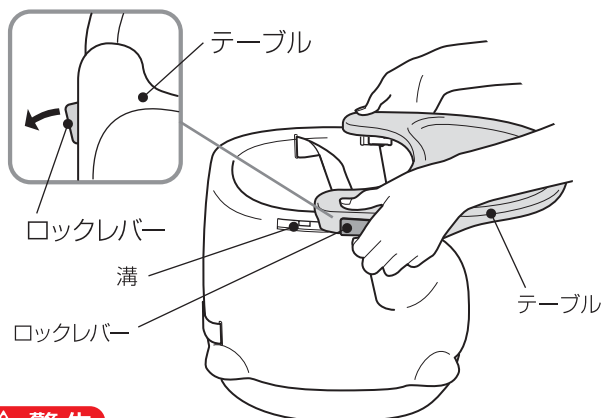
- ① まず、ベルトを緩め、長さを調節します。
- ② 次に、先端側を引っ張り、緩みをなくします。
- ③ 最後に、しっかり締め付け、緩みのないことを確認してください。



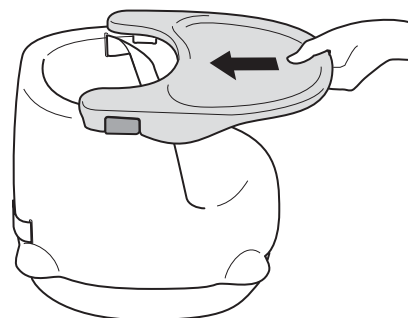
テーブルの取付け方

- (テーブルはお子様を座らせてから取り付けます。その際は、お子様の座らせ方の手順通りに行ってください。)

① 両サイドのロックレバーを外に開きながら、テーブルを本体の両サイドの溝にはめてください。



② 開いたロックレバーがもとに戻るまでテーブルを奥にスライドさせます。



⚠ 警告

- テーブルは正しくセットしてください。思わぬ事故の原因になります。
- テーブルにお子様を乗せたり腰掛けたりさせないでください。
- 転倒のおそれがありますから、テーブルに手をついたり重いものを載せたりしないでください。
- お子様を座らせたり、降ろしたりするときは、必ずテーブルを取り外してください。

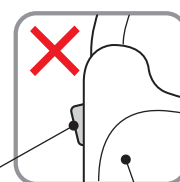
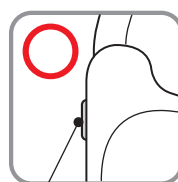
⚠ 注意

- 本体の下やテーブルでお子様の指をはさまないように注意してください。

○ 上から見たロックレバーの図

・ セットされている状態

・ 飛び出している状態



ロックレバー

テーブル

- テーブルを取り外すときは、ロックレバーを開きながらゆっくりと手前にテーブルを引き抜いてください。

仕様

品名	2WAYごきげんチェア			
寸法	幅 35×奥行 39×高さ 22・27 (cm)	構造部材		
	(テーブル取外し時)			
	幅 35×奥行 33×高さ 22・27 (cm)			
	(座面高さ) 8.5・13.5 (cm)			
	(固定ベルト長さ) 最長：110 (cm)			
	(腰ベルト長さ) 最長：80 (cm)			
重量	(股ベルト長さ) 17.5 (cm)	部品名・部材名		
	1.3 kg		材質	耐熱温度
対象年齢	7カ月～5才頃まで	本体・台座・テーブル	: ポリプロピレン	120℃
		ベルト	: ポリエステル	
		ロックレバー	: ABS樹脂	80℃
		ゴム脚	: エラストマー	80℃
		バックル	: ポリアセタール	120℃

この商品の品質で、お気づきの点がございましたらお手数ですが下記までご連絡ください。

株式会社 リッチェル

富山市水橋桜木136 〒939-0592 お客様相談室/TEL(076)478-2957
受付時間:9:00~17:00(土日、祝祭日を除く)

<http://www.richell.co.jp/>