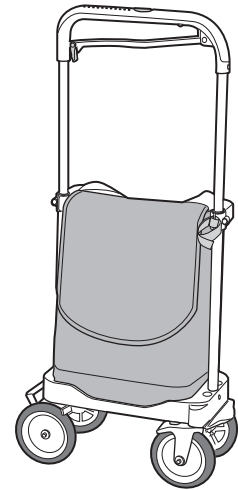


このたびは、リッチェル製品をお買い上げいただきありがとうございます。
ご使用前に、必ずこの取扱説明書をよくお読みのうえ正しくお使い
ください。また、本書はいつでも見られる場所に大切に保管して
ください。

本書に使用しているイラストは、操作方法や仕組みなどをわかりやすくするため
現物とは多少異なることがあります。本品を他のお客様にお譲りになるときは、
必ず本書も併せてお渡しください。

目次

●ご使用前に	P1	6. バッグの取付け・取外し方	P6
●特長	P1	7. 傘の固定方法	P6
●各部の名称	P1	8. 固定フレームの左右入替え方	P6
●使用上の注意	P2~P3	●お手入れ方法	P7
●使用方法			●点検について	P7
1. 駐車用ロックの使い方	P3	●保管について	P7
2. ハンドル高さ調節の仕方	P4	●仕様	P7
3. ハンドブレーキのかけ方	P4	●保証書	P8
4. ハンドブレーキの調節方法	P5	●SGマークの被害者救済制度	P8
5. キャスターの使い方	P5			



進行方向



安全基準適合品

ショッピングカート

※イラストはサンポルテSTを使用しています。

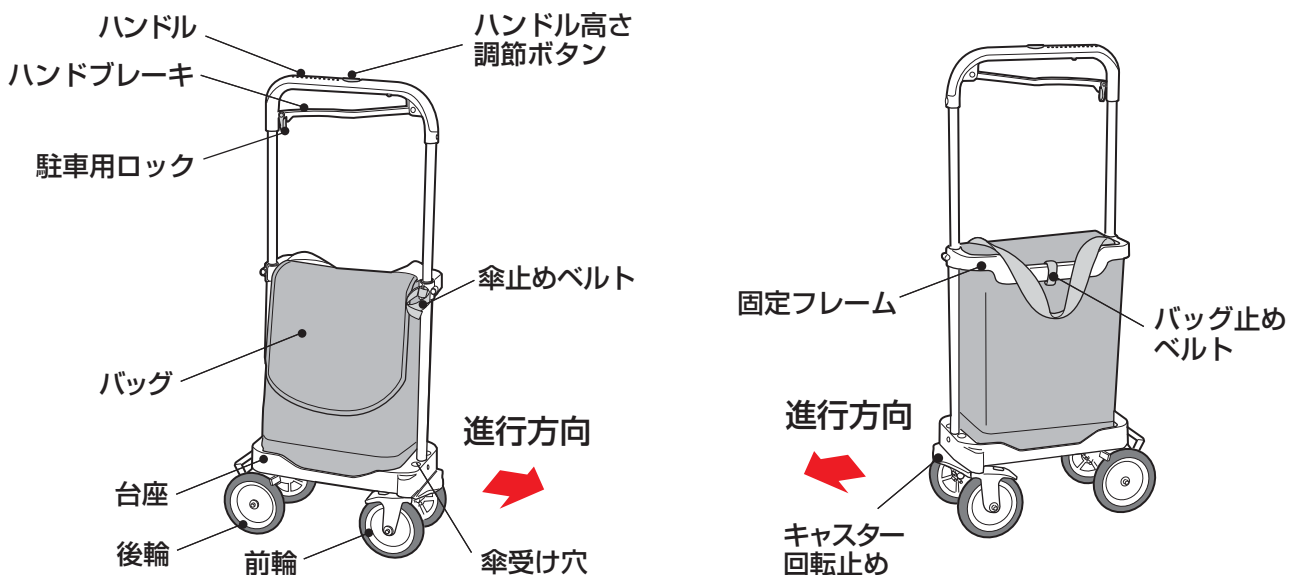
ご使用前に

- **買い物などを入れて運ぶための製品であり、歩行の補助としては使用できません。(シルバーカー、歩行車、つえの代わりとして使用できません。)**
- **歩行に問題のない人が使用する製品です。**

特長

- 買い物や散歩に便利な保冷仕様のバッグが付いています。
- 使用される方に合わせてハンドルの高さが5段階(4cm間隔)に調節できます。

各部の名称



使用上の注意

○記号の説明

この取扱説明書は、製品を安全に使用していただくために特に守っていただきたいことについて、次のマークで表示しています。各マークの意味を十分理解されたうえで使用していただきますようお願いいたします。

警告 …取扱いを誤った場合、死亡または重大な傷害を負ったり、物的損害につながるおそれのあるもの。

注意 …取扱いを誤った場合、軽度の傷害を負ったり、物的損害につながるおそれのあるもの。

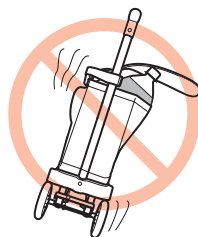
重要 …取扱いを誤った場合、製品の故障・損傷・早期寿命などを招くおそれのあるもの。

 …してはならない禁止事項。

警告

必ずお読みください。取扱いを誤ると重大な事故につながりますので必ずお守りください。

- 用途以外には使用しないでください。
- 加齢などにより、本品が合わなくなり危険となる場合があります。短距離の移動が困難になったりした場合は、本品の使用を中止してください。また、定期的に専門家などに本品が適切かどうか確認してください。
- 使用前に体調によって使用が危険な場合がありますので、本品を使用できるかご自身で判断してください。



- 片寄って物を入れるとバランスが悪くなり転倒するおそれがあります。重いものはバッグの荷物の底に収納してください。
- ハンドルに体重をかけると転倒するおそれがあります。ハンドルに寄りかからないでください。



- 使用前に各部を点検し、左右の後輪ブレーキおよび、駐車用ロックがかかることを十分確認して使用してください。
- 使用前にハンドルが確実に固定されているか確認してください。



- 前・後ろのある製品です。必ず正しく前向きに押し使用してください。後ろ向きに押しと転倒するおそれがあります。ハンドルに進行方向（前方）を示す矢印が付いています。



- 本品は進行方向に対して45°方向に移動できますが、真横移動はできません。真横移動のときは、持ち上げて移動させてください。

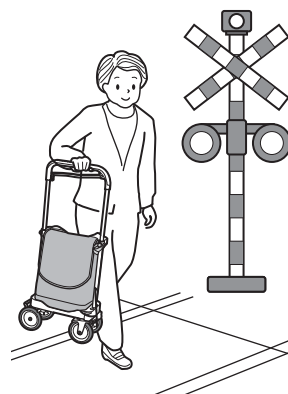


- 車道での使用はしないでください。また、坂道などでの使用はハンドブレーキを使用し、十分注意してください。
- 段差のあるところを降りるときは、荷物を入れたまま引くと車輪などが破損するおそれがあります。
- 本品は階段での引き下ろしをしないでください。
- 段差や溝のある場所ではつまずいて転倒するおそれがあります。段差や溝の手前では必ず一旦止まり、十分に注意して越えてください。

- バッグの上に乳幼児やペットを乗せたりしないでください。
- 幼児や子供が遊ばないように注意してください。転倒するおそれがあります。



- 踏切を渡るときは、本体を持ち上げてください。持ち上げずに進むと線路の溝に車輪がはまるおそれがあります。



警告

必ずお読みください。取扱いを誤ると重大な事故につながりますので必ずお守りください。

- 雨や雪の日、凍結時など滑りやすい所では使用しないでください。転倒するおそれがあります。
- 砂利道・悪路などでの使用は十分注意してください。
- 交通の頻繁なところ、混雑しているところ、および、夜間での使用は十分注意してください。
- 歩いて使用してください。走ると転倒や事故につながるおそれがあります。
- 組立て、および、調節は確実に行ってください。
- 本品の分解・改造はしないでください。
- タイヤ・ブレーキの磨耗、および、ブレーキの作動不良がないかを定期的に点検し、必要に応じて交換してください。

注意

- ハンドブレーキ操作時には指をはさまないように十分に注意してください。
- 本体から離れるときは必ず駐車用ロックをかけてください。本品が勝手に動き出すおそれがあります。
- 6kg以上の重さの荷物を載せないでください。
- 雨や風の強いときは使用しないでください。
- 傘を持ちながら走行しないでください。

重要

- 駐車用ロックをかけたまま押さないでください。故障の原因となります。
- タワシやみがき粉・研磨剤入りスポンジなどは使用しないでください。製品にキズがつくおそれがあります。
- 直射日光が当たる場所に長時間放置しないでください。色あせの原因となります。
- 雨ざらしにしないでください。サビによる故障の原因となります。
- 火の近くや高温になる場所での放置は避けてください。変形や故障の原因となります。
- バッグを洗濯機で洗わないでください。
- 航空機内への持込みは、各航空会社へ問い合わせてください。

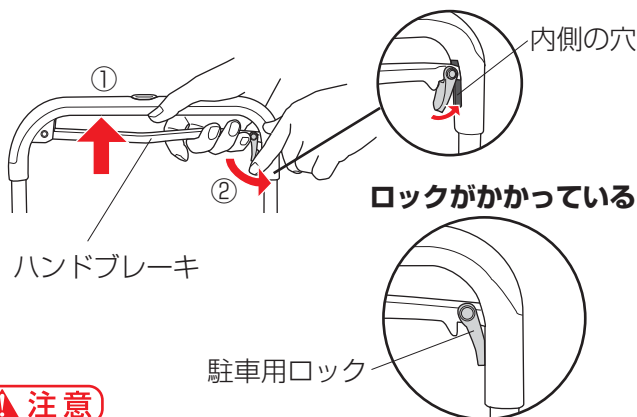
使用方法

1. 駐車用ロックの使い方

駐車用ロックとはカートから離れたりする場合に、カートが動き出さないよう止めておくためのロックです。

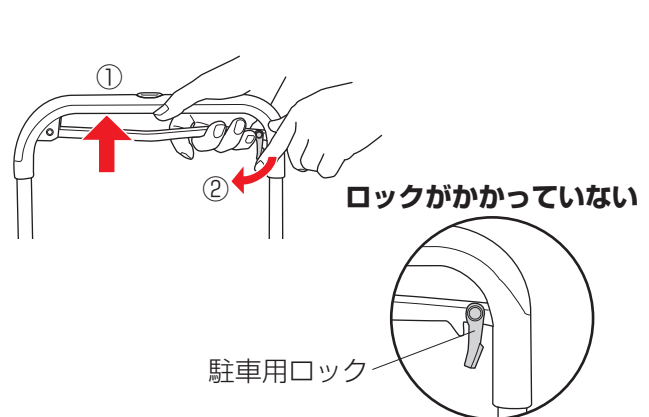
駐車用ロックをかける

- ① ハンドブレーキを矢印方向に握りながら
- ② 駐車用ロックをハンドル内側の穴にかけます。



駐車用ロックを解除する

- ① ハンドブレーキを矢印方向に握りながら
- ② 駐車用ロックをハンドル内側の穴から外します。



注意

- 本体から離れるときは必ず駐車用ロックをかけ、左右の両後輪が回転しないことを確認してください。車体が勝手に動き出すおそれがあります。

重要

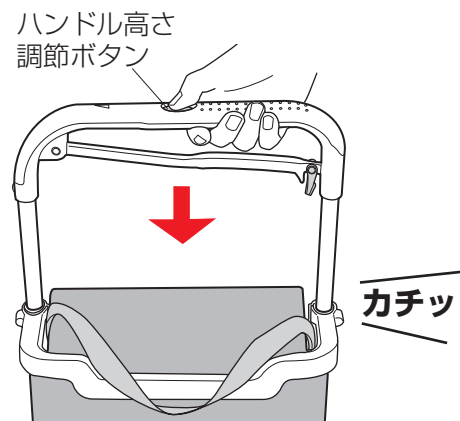
- 駐車用ロックをかけたまま押さないでください。故障の原因となります。

2. ハンドル高さ調節の仕方

ハンドルの高さは5段階（4cm間隔）に調節ができます。

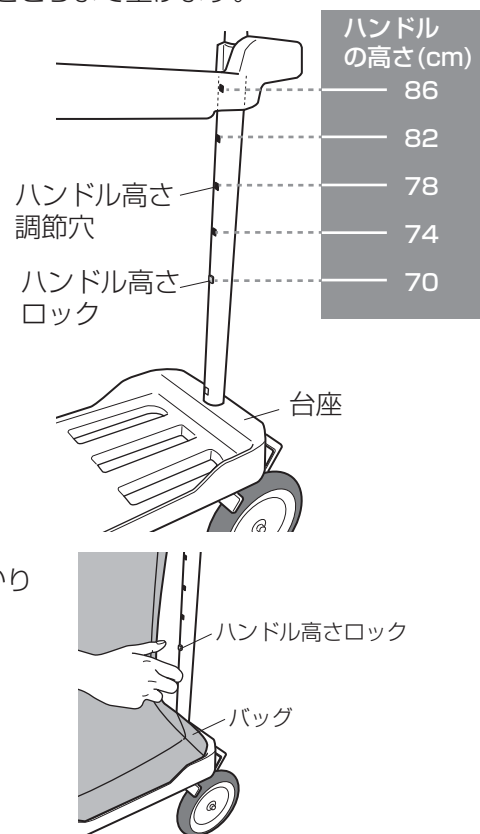
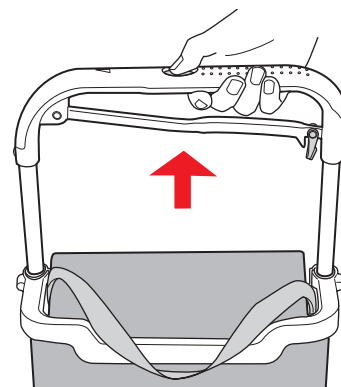
ハンドルを下げる

ハンドル中央のハンドル高さ調節ボタンを押しながら、ハンドルを押し下げます。調節したい位置で止め、ハンドル高さ調節ボタンを離し、カチッと音がするところまで下げます。



ハンドルを上げる

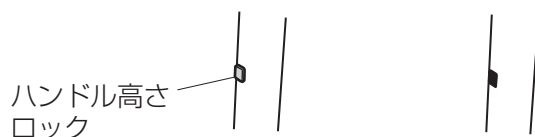
ハンドル中央のハンドル高さ調節ボタンを押しながら、ハンドルを引き上げます。調節したい位置で止め、ハンドル高さ調節ボタンを離し、カチッと音がするところまで上げます。



⚠ 注意

- 必ずハンドルがしっかり固定されているか右図のように確認してからご使用ください。ハンドル高さ調節穴に、ハンドル高さロックがしっかりかかっているか確認すればハンドルは固定されています。

固定されている 固定されていない



3. ハンドブレーキのかけ方

ハンドブレーキは坂道などの傾斜面でスピードを抑制するためのものです。

ハンドブレーキの後方側を握るとブレーキがかかります。

⚠ 注意

- 使用前にはブレーキが確実にかかることを、十分に確認してください。使用中にブレーキがかからないと転倒するおそれがあります。
- ハンドブレーキを過信しないでください。（構造上、自動車のブレーキのような安全なものではありません。）

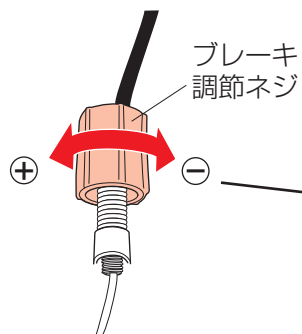
	走行時	ブレーキ時
ハンドル		
後輪外側		

4. ハンドブレーキの調節方法

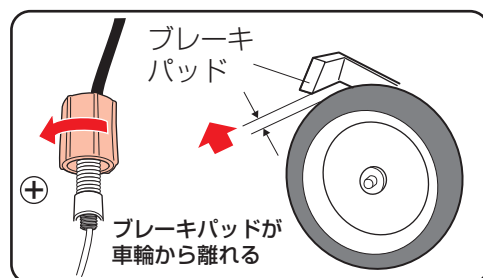
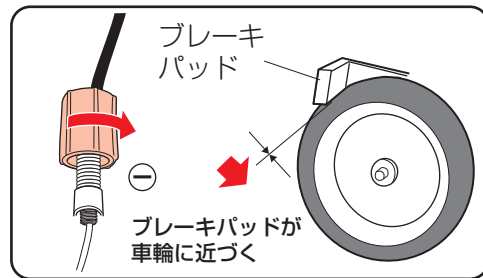
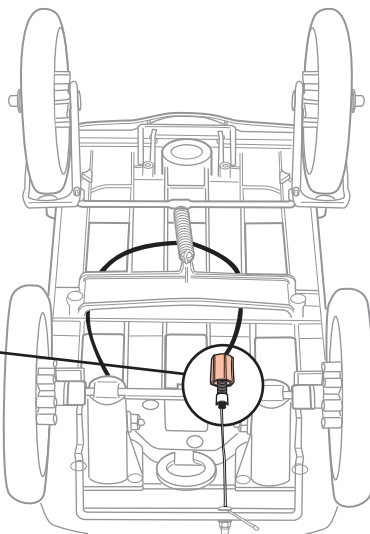
ブレーキのかかりが悪くなった場合に調節が可能です。調節は駐車用ロックを解除して行ってください。

車体の台座裏面のブレーキ調節ネジで調節する。

- ブレーキのかかりを強くしたい場合は、-方向に、弱くしたい場合は、+方向にブレーキ調節ネジを回してください。ブレーキが適度に効くように調節します。



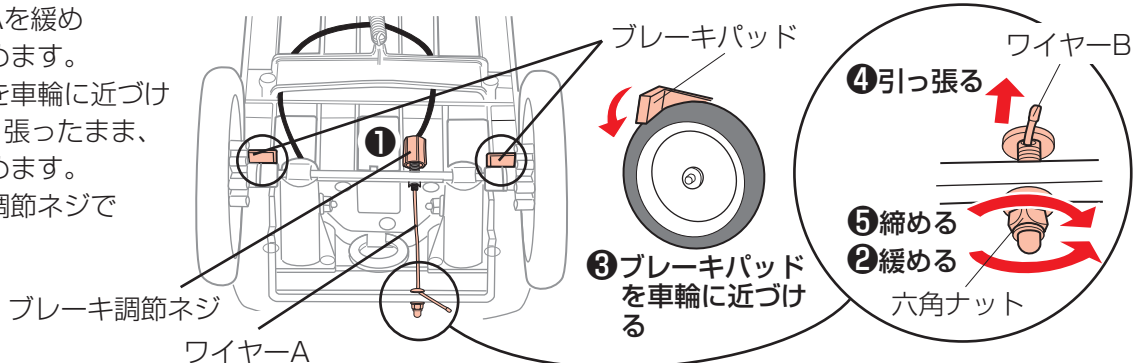
台座裏面前側



ブレーキ調節ネジで調節後もブレーキのかかりが悪い場合

- ①ブレーキ調節ネジを+方向に回し、ワイヤーAを緩め
 - ②六角ナットを緩めます。
 - ③ブレーキパッドを車輪に近づけ
 - ④ワイヤーBを引っ張ったまま、
 - ⑤六角ナットを締めます。
- 最後に、ブレーキ調節ネジで適度に調節します。

台座裏面前側



⚠ 注意

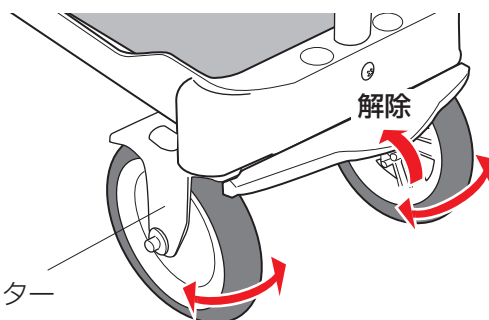
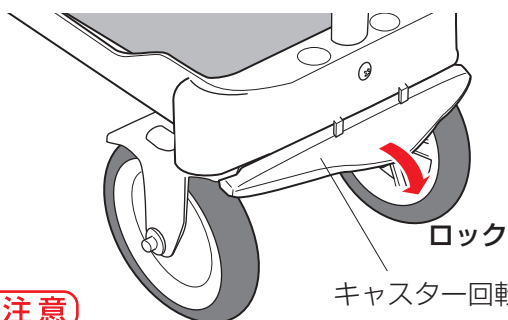
- ブレーキ調節後、駐車用ロックが正常にかかることを確認のうえ、使用してください。
- ブレーキ調節後、駐車用ロックがかからない場合、車輪の摩耗が考えられます。

5. キャスターの使い方

路面状況に合わせて、キャスター回転止めによりキャスターの回転角度が切り替えられます。

- ①傾斜や凹凸のついた路面を走行するときは、キャスター回転止めをロックしてください。直進安定性がよくなります。

- ②平坦な路面を走行するときは、キャスター回転止めのロックを解除してください。車輪の方向転換がしやすくなります。(キャスター回転角度45°)



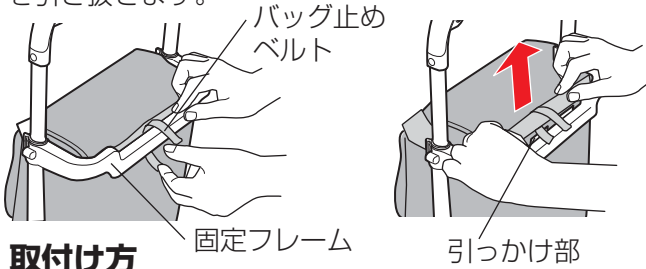
⚠ 注意

- ロックされる際は、キャスターが固定されるまでキャスター回転止めをおろしてください。

6. バッグの取付け・取外し方

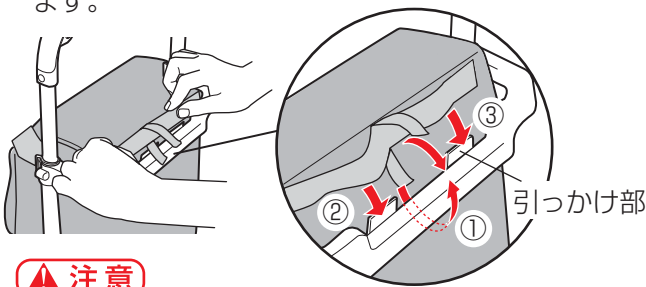
取外し方

バッグ止めベルトを外し、バッグ上部のベルトを固定フレーム内側の引っ掛け部から外し、バッグを引き抜きます。



取付け方

車体の台座にバッグをおさめ、
①バッグ止めベルト下を固定フレームの下に通し、
②③バッグ上部のベルトを固定フレーム内側の引っ掛け部に引っかけます。バッグ止めベルトを留めます。

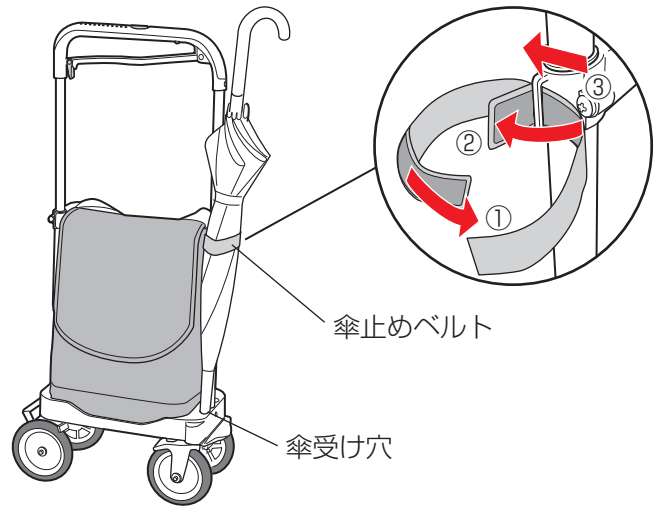


⚠ 注意

- バッグの保冷機能は簡易的なものです。生ものなどの長時間の運搬は避けてください。

7. 傘の固定方法

傘を本体に固定するときは、傘の先端を傘受け穴に入れて傘止めベルトで固定してください。傘止めベルトは下図のように①～③の順で固定フレーム受けから取り外せます。取り付ける際は、取外しと逆の手順で取り付けられます。



⚠ 注意

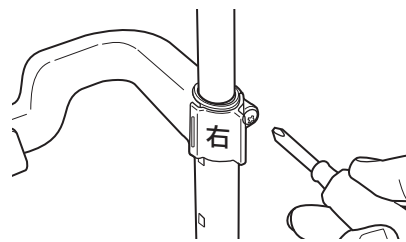
- 傘を持ちながら走行しないでください。

8. 固定フレームの左右入替え方

※開梱時は固定フレームが進行方向左側に付いています。
※バッグを取外し、駐車用ロックをかけて作業してください。

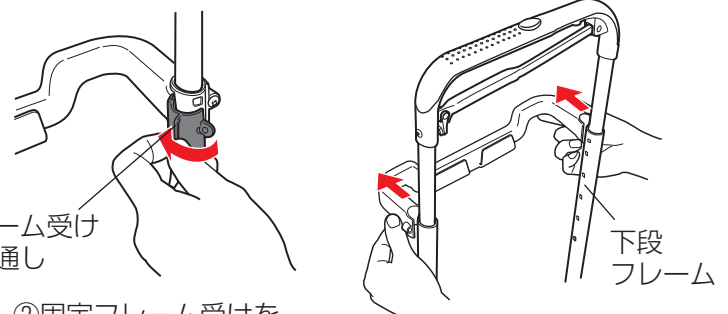
取外し方

①固定フレーム側面のネジを外します。
(前後2カ所)



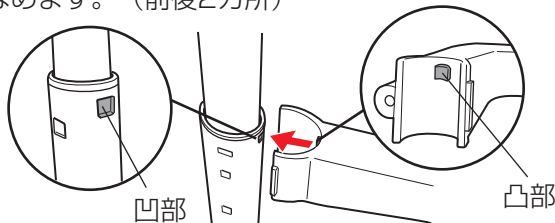
固定フレーム受けのベルト通し

②固定フレーム受けのベルト通しを内側にひねって外し、固定フレームを下段フレームから外します。



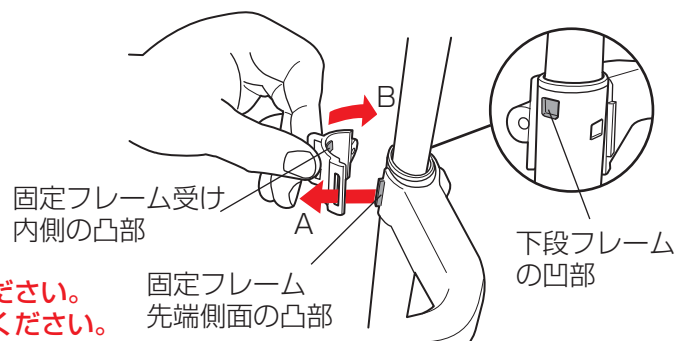
取付け方

①固定フレーム先端内側の凸部を下段フレームの凹部に合わせ、固定フレームを下段フレームにはめます。(前後2カ所)



③固定フレーム側面のネジを締めます。(2カ所)

②固定フレーム受けを
A. 固定フレーム先端側面の凸部にはめながら
B. 固定フレーム受け内側の凸部を下段フレームの凹部に合わせます。(前後2カ所)



⚠ 注意

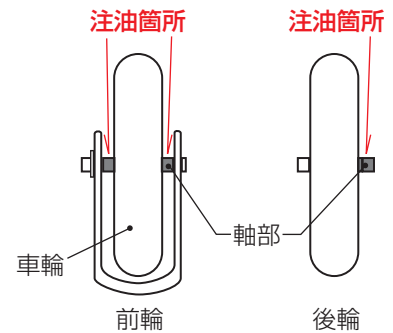
- 取付け、取外しは駐車用ロックをかけて行ってください。
- 各取付け部がしっかり固定されているか確認してください。

お手入れ方法

汚れや水気は、スポンジまたは柔らかい布に中性洗剤を含ませてすみやかにふき取ってください。きしみ音の発生や作動が鈍いときは、下図の箇所に少量のシリコン系潤滑油を注油してください。

重要

- タワシやみがき粉・研磨剤入りスポンジなどは使用しないでください。製品にキズがつくおそれがあります。
- バッグを洗濯機で洗わないでください。



点検について

ネジ類の緩みや部品の破損、タイヤの磨耗、および、ブレーキの作動不良がないかを定期的に点検してください。

警告

- 使用前に各部の破損、緩み、磨耗などの異常がないか確認してください。異常を発見した場合は使用を中止し、当社お客様相談室までご連絡ください。そのまま使用すると重大な事故につながるおそれがあります。

重要

- 改造、また部品の代用は絶対にしないでください。故障の原因となります。

保管について

直射日光を避け、湿気が少なく雨やホコリのかからない場所に保管してください。

重要

- 直射日光が当たる場所に長時間放置しないでください。色あせの原因となります。
- 雨ざらしにしないでください。サビによる故障の原因となります。
- 火の近くや高温になる場所での放置は避けてください。変形や故障の原因となります。

仕様

品名		サンポルテ ST	サンポルテ EX
サイズ	本体	幅22.5×奥行38.5×高さ58.5～86 [高さ調節5段階(4cm間隔)] (cm)	
	バッグ	内寸：幅25.5×奥行15×高さ34.5 (cm)	
重量		2.2 kg	2.4 kg
積載重量	バッグ	6 kg	
容量	バッグ	13 L	
材質	フレーム	アルミ (アルマイト処理)	
	バッグ	表布・ベルト：ポリエステル 中芯：発泡ウレタン 裏地：EVA樹脂 フラップ：合成皮革 (サンポルテEXのみ)	

○製品の的外観および仕様は、品質向上のため予告なく一部変更する場合があります。

保証書

保証基準

- ① 本品の品質保証期間は、お買い求めになった日より1年間です。
- ② 保証期間内に故障して無料修理・交換を受ける場合には、本書をご提示のうえお買い上げの販売店にご依頼ください。
- ③ 本書は再発行はいたしませんので大切に保管してください。
- ④ 保証期間内でも次の場合は有料とさせていただきます。
 - ・ 本書のご提示がない場合。
 - ・ 本書にお買い上げ日、お客様名、販売店名の記入がない場合、あるいは字句を書き換えられた場合。
 - ・ 使用上の誤り、不適切な手入れ、不当な修理や改造などによる故障または損傷。
 - ・ 天災地変、事故、落下による故障や損傷。
 - ・ 消耗品の劣化、損傷、汚れ。
 - ・ 実費修理の際に要する運賃などの諸経費。
- ⑤ 原則として、一度ご使用になった製品は、故障箇所の修理・交換で対応いたします。
- ⑥ 本書は日本国内においてのみ有効です。海外からの修理サービスは受付できません。
- ⑦ ご贈答、ご移転で本書に記入してある販売店に修理を依頼できない場合はお客様相談室へご相談ください。
- ⑧ 本品の修理箇所以外の品質の保証はいたしかねます。
- ⑨ 製造中止後の製品については、必要部品の在庫がなくなった場合、修理できないこともあります。
- ⑩ この保証書は本書に明示した期間、条件のもとにおいて無料修理・交換をお約束するものです。
したがって、この保証書によってお客様の法律上の権利を制限するものではありませんので、この保証期間後の修理などについてご不明な場合は、お客様相談室にお問い合わせください。

商品名				
お買い上げ年月日	年 月 日	保証期間	お買い上げ日より1年 (ただし、保証基準による)	故障内容記入欄
お客様	ご住所 (〒 -)	住所 (〒 -)		
	お名前	販売店名		
	電話番号 - -	電話番号 - -		

- お買い上げ後、商品名・お買い上げ日・お客様名・販売店名をただちに記入願います。
- ご提供いただいた個人情報は、保証書に基づくアフターサービスのために使用し、その他の目的に使用することは一切ございません。

SGマークの被害者救済制度

SGマークの被害者救済制度

SGマークが表示されたショッピングカートを、消費者の皆さまが正常に使用していたとき、製品の欠陥により万一事故が発生し、人身の損害を被った場合は、「製品安全協会」がその損害を賠償します。

ただしお買い上げ日より3年以内です。

賠償についてのご注意

- 認定したショッピングカートそのものが故障したとしても、その品質について保証するというものではありません。あくまでも障害などの身体的な損害について賠償する制度です。
- 賠償金は製品安全協会がそれぞれ実情をよく調査して、お支払いすることになります。

製品の欠陥により事故が起きた場合には

別欄の届出に必要な項目を事故が発生した日から60日以内に下記の協会または、協会が指定する所に届けてください。

一般財団法人 製品安全協会

東京都台東区竜泉2-20-2 ミサワホームズ三ノ輪2F 〒110-0012
TEL 03-5808-3300

事故の届出に必要な項目

- ① 事故の原因となったショッピングカートの現品
 - イ) 製品の名称 □) 製品の購入先、購入年月日
- ② 事故発生状況
 - イ) 事故発生年月日 □) 事故発生場所 ハ) 事故発生状況
- ③ 被害の状況
 - イ) 被害者の氏名、年齢、性別、職業、住所
 -) 被害の状況と程度

この商品の品質で、お気づきの点がございましたらお手数ですが下記までご連絡ください。

株式会社 リッチェル

富山市水橋桜木136 〒939-0592 お客様相談室/TEL(076)478-2957

受付時間:9:00~17:00(土日、祝日を除く)

www.richell.co.jp

Designed by Richell Corp., Japan

MADE IN CHINA